

LINETRAXX® RDC121

Monitor AC/DC reziduálních proudů pro detekci stejnosměrné složky proudu ve střídavých nabíjecích systémech elektrických vozidel.



Aplikace

- Kompaktní nabíjecí stanice pro firmy i domácnosti
- Nabíjecí jednotky integrované v nabíjecích kabelech
- Nabíjecí stanice v sítích bez proudových chráničů typu B

Vlastnosti

- Tři výstupy (DC1, DC2, chyba přístroje) - RDC121-4 (IEC 62955)
- Tři výstupy (DC, AC, chyba přístroje) - RDC121-5S (IEC 62955 + UL 2231)
- Měřicí rozsah DC ± 300 mA
- Přesnost měření reziduálního proudu 0,2 mA
- Zátěžový proud do 40 A r.m.s. (jednofázová síť) nebo 80 A r.m.s. (třífázová síť)
- Výstup pro signalizaci chyby přístroje (na základě trvalého vnitřního monitoringu funkcí přístroje)
- PWM výstup pro vyčítání hodnoty reziduálního proudu
- Vysoká odolnost vůči rušení
- Široký rozsah použití v různých prostředích (např. v místech se silným elektromagnetickým polem)
- V aplikacích navržených v souladu s normou DIN EN 61851 nebo IEC 62955 může přístroj sloužit jako RDC-M modul (residual direct current monitoring module). Díky této funkci lze v nabíjecí stanici použít méně nákladný proudový chránič typu A místo jinak nezbytného chráničů typu B.

Funkce

V souladu s příslušnými normami je při nabíjení elektrovozidel nezbytné monitorovat reziduální proudy za účelem předcházení nebezpečí v situaci, kdy je baterie vozidla (DC) připojena k domovnímu zdroji nabíjení (AC). Monitory AC/DC reziduálních proudů se používají tam, kde dochází k propojení AC obvodů s DC obvody a tím ke vzniku unikajících proudů. Obvody nabíjecí stanice vyžadují detekci DC proudů, což vyžaduje instalaci dražšího proudového chráničů typu B oproti typu A standardně používanému v domácnostech. Avšak s použitím monitoru AC/DC reziduálních proudů postačuje chránič typu A, což významně snižuje náklady na instalaci. RDC121 najde uplatnění všude tam, kde prostorové poměry umožňují osadit na desku plošného spoje přístroj s integrovaným měřicím transformátorem. Monitorované vodiče musí v takovém případě procházet přímo deskou plošného spoje.

Přístroj je určen k monitorování DC proudů, které procházejí fázovými vodiči a nulovým vodičem. V případě výskytu proudů nad danými mezemi může prostřednictvím výstupů odpojit nabíjecí obvody. Přístroj má samostatné výstupy pro poruchu zařízení a pro překročení hodnoty reakce DC proudu. Protože se reziduální proudy objevují pouze v případě poruch a jsou většinou v řádu mA, je velmi důležitá přesnost měření a rychlá odezva.

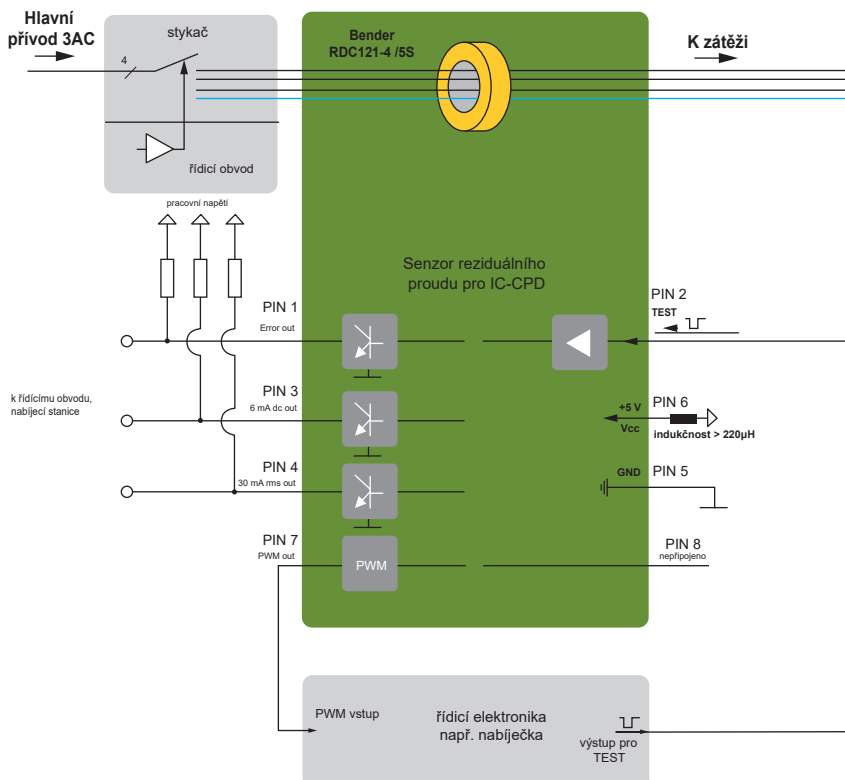
Normy

LINETRAXX® RDC121 odpovídá normám IEC 62955, IEC 60364-7-722, DIN EN 61851, UL 2231

Další informace

Pro více informací navštivte webové stránky www.ghvtrading.cz.

Schéma zapojení a popis pinů



Pin 1 – ERROR OUT

Pokud není v systému chyba, výstup je na nízké úrovni. Pokud je detekována chyba, výstup se změní na vysokou impedanci (active low). V takovém případě jsou výstupy na PIN 3 a PIN 4 také na vysoké úrovni.

Pin 2 – TEST IN

Vstup je aktivní pokud je na něm nízká úroveň (GND) po dobu 30 ms až 1,2 s. Vstup je neaktivní, pokud je ponechán otevřený.

Pin 3 – 6 mA DC OUT a PIN 4 – 30 mA RMS OUT

Je-li reziduální proud pod hodnotou 6 mA DC a v síti není porucha, výstup je na nízké úrovni. Ve všech ostatních případech je na výstupu vysoká impedance (active low).

Pin 5 – GND

Pin 6 – +VCC

Pin 7 – PWM OUT

V závislosti na poruchovém proudu je generován PWM signál $f = 8$ kHz.

Škálování:

IEC: 0...100 % = 0...30 mA dc nebo

UL: 0...100 % = 0...50 mA rms

Pin 8 – nezapojeno

Technické údaje

Hodnoty proudů

I_p	Primární jmenovitý RMS proud (1 fázový/3 fázový)	80/40 A
$I_{\Delta N1}$	Jmenovitá hodnota teakce reziduálního proudu 1	6 mA
$I_{\Delta N1, tolerance}$	Tolerance vybavení 1	4...6 mA
$I_{\Delta R1}$		2,5 mA

Přesnost

$I_{\Delta N, max}$	Špičkový rozsah měřených hodnot	-300...+300 mA
X	Rozlišení (@ $I_{\Delta N}$, $\vartheta_A = 25^\circ C$)	< 0,2 mA
f_{BW}	Frekvenční rozsah	DC

Všeobecná data

ϑ_A	Teplota okolí při provozu	-40...85 °C
ϑ_S	Teplota okolí při skladování	-40...85 °C
m	Hmotnost	21 g
V_{CC}	Napájecí napětí	4,8...5,2 V
S_{clear}	Vzdušná vzdálenost (komponenty bez pájecích ploch) nelze aplikovat s izolovaným kabelem (5)	
S_{creep}	Povrchová cesta (komponenty bez pájecích ploch) nelze aplikovat s izolovaným kabelem (5)	

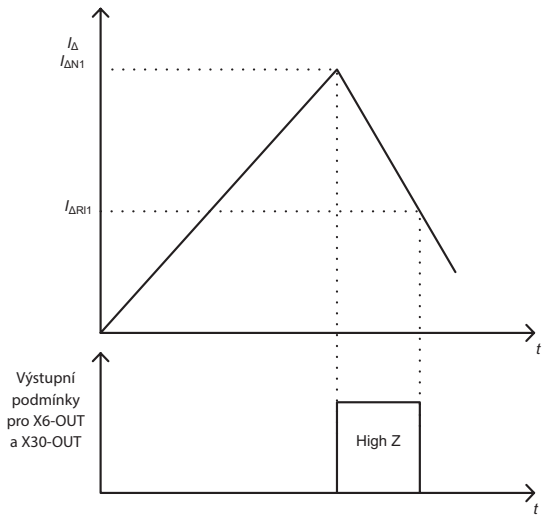
Charakteristiky výstupů s otevřeným kolektorem

Napětí kolektor-emitor	MAX. 40 V
Kolektorový proud	MAX. 50 mA

Další údaje (podle typu testování)

$V_{CC, max}$	Maximální napájecí napětí (bez funkce)	7 V
U_{VMAX}	Maximální jmenovité napětí (primárního vodiče)	250 V

Popis obnovy stavu výstupu

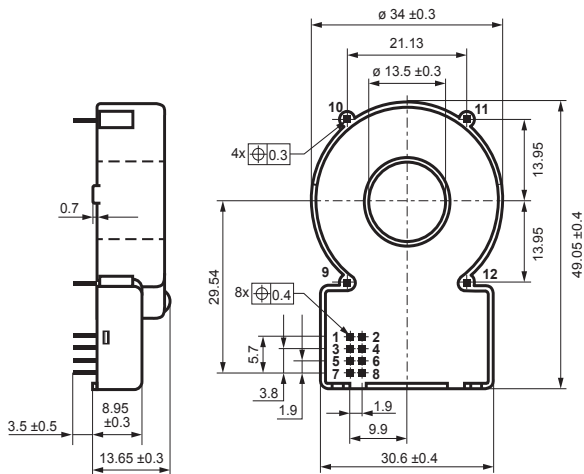


Pokud je dosaženo vypínací úrovně $I_{\Delta N1}$, stav výstupů X6-OUT/X30-OUT se změní z nízké úrovně (GND) na vysokou impedanci. V závislosti na existenci reziduálního proudu I_{Δ} zůstávají výstupy X6-OUT/X30-OUT v tomto stavu, dokud I_{Δ} neklesne pod prahovou hodnotu pro zotavení $I_{\Delta R1}$.

Údaje pro objednávku

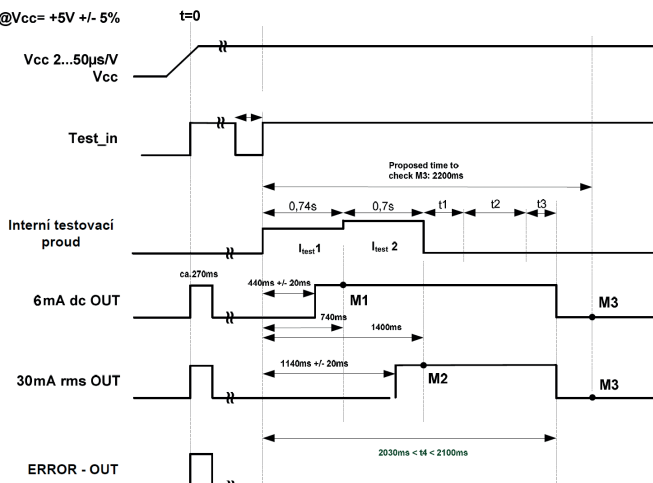
Verze	Typ	Obj. č.
IEC 62955	RDC121-4	B94042493
IEC62955 + UL 2231	RDC121-5S	B94042448

Rozměry (v mm)



Časový diagram po spuštění přístroje

@ $V_{CC} = +5V \pm 5\%$



$t_1 = 10 \text{ ms}$ nebo 100 ms

$t_2 = 500 \text{ ms}$
 $t_3 = 0 \text{ ms}$ až 50 ms

Volitelný čas pro kontrolu slepení kontaktů. Pokud se kontrola neprovádí, čas je 10 ms. Čas pro kalibraci offsetu (na vyžádání). Volitelný čas potřebný pro uložení naměřeného offsetu. Závisí na odchylce od hodnoty již uložené v paměti.