

# Mechanický hygromat KFR 012 (65% nebo 50%)



- Pevně nastavené hodnoty
- Malá velikost
- Vysoký spínací výkon
- Uchytení na DIN lištu

Mechanický hygromat sleduje relativní vlhkost v uzavřených zařízeních s elektrickými či elektronickými komponentami a spíná topné těleso při pevně nastavené relativní vlhkosti k zamezení srážení vzdušné vlhkosti.



## Technické údaje

Přesnost sepnutí	±5% RV
Hysterese spínání (vlhkost)	4% RV (±3% tolerance)
Přípustné proudění vzduchu	15 m/s
Typ kontaktu	spínací kontakt (NO)
Odpor kontaktu	< 10 mOhm
Životnost	> 50 000 cyklů
Min. spínací výkon	AC/DC 20 V 100 mA
Max. spínací výkon	AC 250 V, 5 (0.2) A
	DC 20 W
EMK	dle EN 55014-1-2, EN 61000-3-2, EN 61000-3-3
Připojení	4-pólová svorkovnice 2,5 mm <sup>2</sup> , utahovací moment 0,8 Nm pevný vodič (drát) 2,5 mm <sup>2</sup> lankový vodič 1,5 mm <sup>2</sup>
Uchytení	příchytka na 35 mm DIN lištu, EN50022
Kryt	světle šedý plast dle UL94 V-0
Rozměry	60x43x33 mm
Hmotnost	cca. 40 g
Montážní poloha	libovolná
Provozní/skladovací teplota	0 až +60°C (+32 až +140°F)/-20 až +80°C (-4 až +176°F)
Stupeň krytí	IP20
Schválení	VDE a UL zažádáno

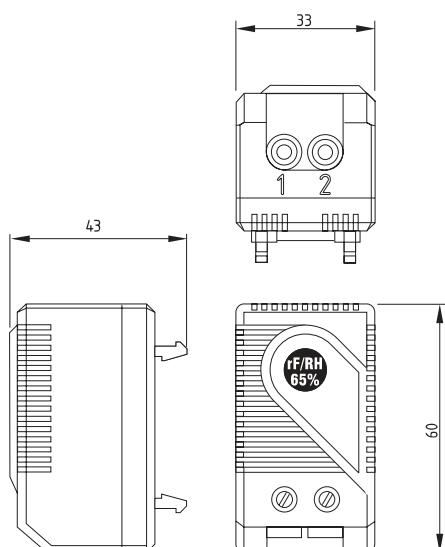
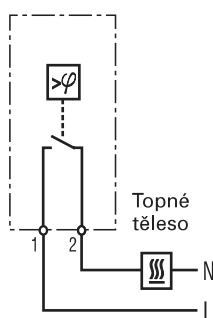
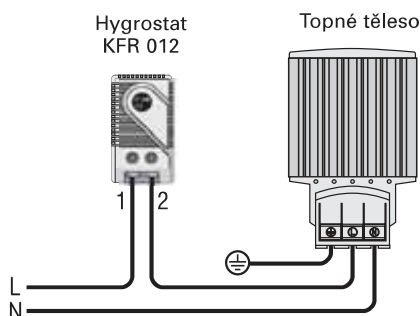


Schéma zapojení



Příklad zapojení



Obj. č.	Nastavená relativní vlhkost
01240.0-00	65% RV
01241.0-00	50% RV