

## LINETRAXX® CTUB103

Modulární AC/DC měřicí proudové transformátory (typu B) pro použití ve spojení s monitory uzlového odporníku (NGRM)



### Vlastnosti

- Dvoubarevná LED pro indikaci provozního stavu (v provozu, porucha přístroje, napájení)
- Vyměnitelný elektronický modul - modul lze vyměnit bez nutnosti demontáže měřicího proudového transformátoru, není nutné odpojovat monitorované vodiče
- Použití s měřicími proudovými transformátory řady CTBC
- Napájecí napětí DC 24 V
- Vyhodnocovací přístroj: monitory uzlového odporníku NGRM500, NGRM700

### Další informace

Pro více informací navštivte webové stránky [www.ghvtrading.cz](http://www.ghvtrading.cz).

### Aplikace

- Převod unikajících a poruchových proudů na signál pro vyhodnocení měření.

### Certifikáty



### Údaje pro objednávku

#### CTUB103 v sadě s měřicími proudovými transformátory

Ø proudového transformátoru	Dovolený měřicí rozsah	Sada	Objednací číslo
35	5 A, 10 A	CTUB103-CTBC35	B78120030
60	5 A, 10 A, 25 A	CTUB103-CTBC60	B78120031
120	5 A, 10 A, 25 A	CTUB103-CTBC120	B78120032

### Náhradní díly a příslušenství

#### Elektronický modul

Napájecí napětí $U_s$	Typ	Objednací číslo
DC		
24V	CTUB103	B78120052

Informace o svorkovnicích a připojovacích kabelech na vyžádání.

### Vhodné systémové komponenty

Popis	Max. počet připojených proudových transformátorů	Typ	Objednací číslo
Napájecí zdroj	4	STEP-PS/1 AC/24 DC/0.5	B94053110
	14	STEP-PS/1 AC/24 DC/1.75	B94053111
	34	STEP-PS/1 AC/24 DC/4.2	B94053112

#### Měřicí proudové transformátory

Ø proudového transformátoru	Typ	Objednací číslo
35 mm	CTBC35	B98120003
60 mm	CTBC60	B98120005
120 mm	CTBC120	B98120007

### Příslušenství

Popis	Objednací číslo
Příchytka pro montáž na DIN lištu pro CTBC35	B91080112

Je součástí dodávky transformátoru CTBC35.

**Izolace podle IEC 60664-1/IEC 60664-3**

Definice	
Měřicí obvod (IC1)	Monitorované vodiče vedené středem proudového transformátoru
Řídicí obvod (IC2)	svorkovnice
Jmenovité napětí	800 V
Kategorie přepětí	III
Nadmořská výška použití	≤ 2000 m n.m.
Jmenovité impulzní výdržné napětí (IC1/IC2)	8 kV
Jmenovité napětí izolace (zesílená izolace; IC1/IC2)	800 V
Stupeň znečištění	2

**Napájecí napětí CTUB103**

Svorky	24 V, GND
Napájecí napětí $U_S$	DC 24 V
Provozní rozsah $U_S$	±20 %
Přípustné zvlnění $U_S$	≤ 1 %
Vlastní spotřeba	≤ 5,3 W
Zapínací (nárazový) proud	1 A po dobu 1 ms

**Měřicí obvod**

Vnitřní průměr měřicího proudového transformátoru	viz. rozměry na další straně
Přesnost měření	±2 %
Jmenovitý trvalý tepelný proud $I_{cth}$	42 A
Jmenovitý krátkodobý tepelný proud $I_{cth}$	2,4 kA/1 s
Jmenovitý dynamický proud $I_{dyn}$	6 kA/40 ms

**Měřicí rozsahy**

Měřicí rozsah 1	5 A rms
Trvalá přetížitelnost	10,5 A rms
Převod	14,5 A špičková 5 A/50 mA, 100:1
Měřicí rozsah 2	10 A rms
Trvalá přetížitelnost	21 A rms
Převod	29,5 A špičková 10 A/50 mA, 200:1
Měřicí rozsah 3	25 A rms
Trvalá přetížitelnost	42 A rms
Převod	59 A špičková 25 A/50 mA, 500:1

**Zobrazení**

Dvoubarevná LED	červená, zelená
-----------------	-----------------

**Výstup**

Označení na svorkách	S1 (k), S2 (l)
Maximální napětí	±10 V
Maximální proud	±100 mA
Maximální délka kabelu	30 m
Impedance	68 Ω

**Prostředí/EMC**

EMC	podle 61000-6
Rozsah pracovních teplot	-25...55 °C

**Klimatické podmínky podle IEC 60721**

<b>(s výjimkou orosení a jinovatky)</b>	
Statické použití (IEC 60721-3-3)	3K23
Přeprava (IEC 60721-3-2)	2K11
Dlouhodobé skladování (IEC 60721-3-1)	1K22

**Mechanické podmínky podle IEC 60721**

Statické použití (IEC 60721-3-3)	3M11
Přeprava (IEC 60721-3-2)	2M4
Dlouhodobé skladování (IEC 60721-3-1)	1M12

**Připojení pro UL aplikace**

Použijte pouze měděné vodiče 60 °C/75 °C.

**Svorkovnice**

Výrobce	Phoenix Contact
Typ	DFMC 1.5/4-ST-3.5 BK

Pro připojení platí podmínky výrobce svorkovnice.

Parametry připojení	
pevný vodič	0,2...1,5 mm <sup>2</sup> (AWG 24...16)
splétané lanko	0,2...1,5 mm <sup>2</sup> (AWG 24...16)
s dutinkou	0,25...0,75 mm <sup>2</sup>

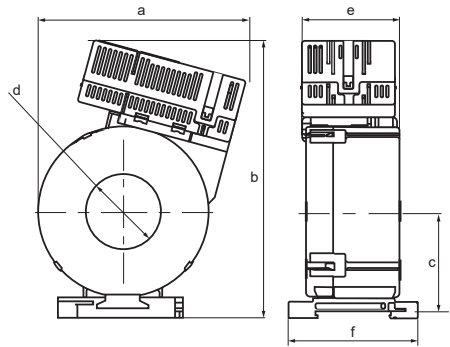
**Montáž měřicích proudových transformátorů CTBC...**

Typ šroubů	CTBC35, CTBC60	DIN EN ISO 7045 - M5
	CTBC120	DIN EN ISO 7045 - M6
Typ podložek	CTBC35, CTBC60	DIN EN ISO 7089/7090 - 5
	CTBC120	DIN EN ISO 7089/7090 - 6
Utahovací moment	CTBC35	0,6 Nm
	CTBC60, CTBC120	1 Nm

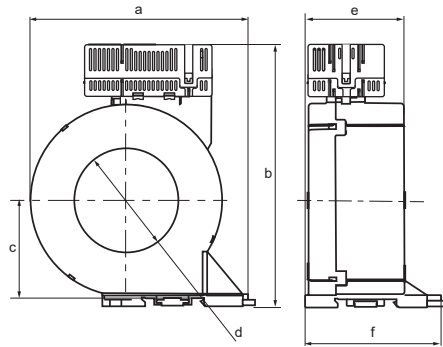
**Other**

Pracovní režim	trvalý provoz	
Montáž	v jakékoliv pozici	
Stupeň krytí vnitřních komponent (DIN EN 60529)	IP40	
Stupeň krytí svorek (DIN EN 60529)	IP20	
Třída hořlavosti	UL94 V-0	
Hmotnost		
	CTUB103- CTBC35	≤ 310 g
	CTUB103- CTBC60	≤ 530 g
	CTUB103- CTBC120	≤ 1460 g

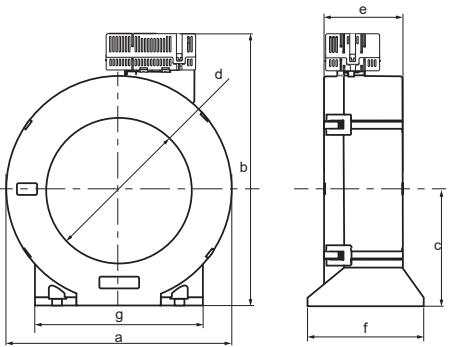
A



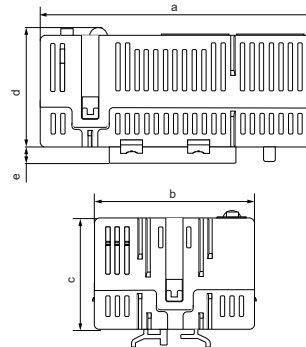
B



C



D



Rozměry v mm								
	Typ	a	b	c	d	e	f	g
A	CTUB10...-CTBC35	97	130	47	∅ 35	46	61	–
B	CTUB10...-CTBC60	126	151	57	∅ 60	56	78	–
C	CTUB10...-CTBC120	188	225	96	∅ 120	65	96	139
D	CTUB103	74	44	30	32	4,6	–	–

Tolerance: ±0,5 mm

Schéma zapojení

