

## KOMPENZÁTOR TLAKU

DA 284 | IP66 / IP68



DA 284, M40



DA 284, M12

> Zvýšený stupeň krytí  
> Polopropustná membrána

> Jednoduchá montáž

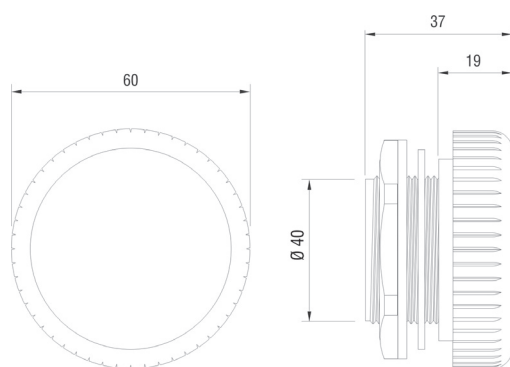
Extrémní rozdíly mezi vnější teplotou prostředí a vnitřní teplotou v těsně uzavřených skříních (například při změnách počasí, přechodu den/noc) způsobují tlakové rozdíly. Tlakový spád může způsobit nežádoucí proniknutí prachu a vlhkosti do skříně a ohrozit spolehlivost elektronických zařízení. Podtlak může způsobit, že vlhkost nemůže opustit skříně a může zkondenzovat. Kompenzátor tlaku DA 284 je speciální zařízení se zvláště vysokým stupněm krytí IP66 (M12: IP66/IP68). Polopropustná membrána, která zajišťuje řízené vyrovnání tlaku, nedovolí při podtlaku proniknutí prachu a vlhkosti zevnitř a zároveň umožňuje vlhkosti uvnitř opustit skříně při přetlaku.



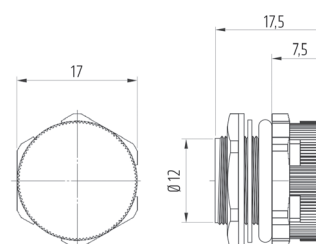
## TECHNICKÉ ÚDAJE

Montáž	závit M40 x 1,5 nebo M12 x 1,5 s matičí
Utahovací moment	M40: 5 Nm, M12: 0,5 Nm
Zástavbová hloubka	M40: cca 16 mm, M12: cca 8 mm
Těsnění	těsnící kroužek NBR
Filtr	polopropustná membrána
Rozměry	M40: Ø 60 x 37 mm, M12: Ø 17 x 17,5 mm
Montážní poloha	libovolná

**Montáž:** Zhotovte výřez Ø 40,5<sup>+0,5</sup> mm ve stěně rozvaděče pro velikost M40 nebo Ø 12<sup>+0,2</sup> mm pro velikost M12 a namontujte kompenzátor tlaku s matičí. Ujistěte se, že je těsnění správně umístěno na vnější straně skříně.



DA 284, M40



DA 284, M12 (výkres neodpovídá měřítku M40)

Obj. číslo	Závit	Materiál	Stupeň krytí	Propustnost vzduchu <sup>1</sup>	Provozní/ Skladovací teplota	Balení	Hmotnost (cca)	Schválení
28400.0-00	M40 x 1,5	světle šedý plast	IP66 (EN 60529) / IPX9K (EN 40050-9)	1200 l/h	-35 až +70 °C (-31 až +158 °F)	2 kusy	90 g (45 g/kus)	- EAC
28400.0-01	M40 x 1,5	světle šedý plast	IP66 (EN 60529) / IPX9K (EN 40050-9)	1200 l/h	-35 až +70 °C (-31 až +158 °F)	1 kus	45 g	- EAC
28400.0-04	M40 x 1,5	světle šedý plast	IP66 (EN 60529) / IPX9K (EN 40050-9)	1200 l/h	-35 až +70 °C (-31 až +158 °F)	100 kusů	4,5 kg (45 g/kus)	- EAC
28405.0-00	M40 x 1,5	plast dle UL94-V-0, světle šedá; odolný povětrnostním vlivům a UV záření dle UL746C (f1)	IP66 (EN 60529) / IPX9K (EN 40050-9)	1200 l/h	-35 až +70 °C (-31 až +158 °F)	2 kusy	120 g (60 g/kus)	UL File No. E234324 EAC
28406.0-00	M12 x 1,5	plast dle UL94-V-0, světle šedá; odolný povětrnostním vlivům a UV záření dle UL746C (f1)	IP66/IP68 (EN 60529) / IPX9K (EN 40050-9)	120 l/h	-35 až +70 °C (-31 až +158 °F)	2 kusy	4 g (2 g/kus)	UL File No. E234324 EAC

<sup>1</sup> při tlakovém rozdílu min. 70 mbar