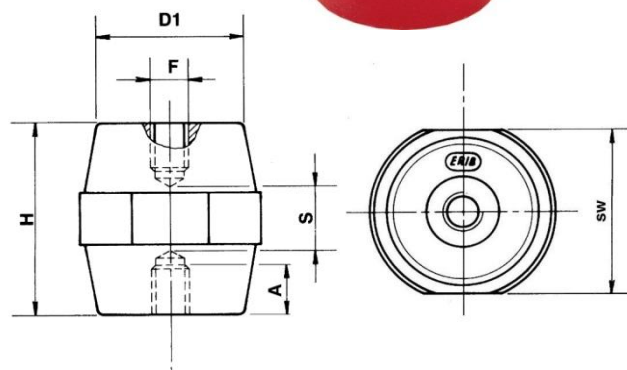


## Podpěrné a distanční izolátory typu DB

Izolátory DB jsou vyrobeny z polyesterového materiálu, červené barvy, zesíleného skelnými vlákny. Na obou stranách izolátoru je zalisovaný metrický závit (F).

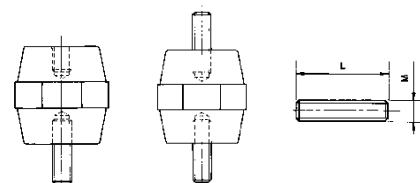
Velmi dobré elektrické a mechanické vlastnosti izolátorů umožňují jejich použití i v obtížných provozních podmínkách, např. v prostředí s agresivními látkami (žiravinami), při vibracích a podobně. Odolnost proti hoření odpovídá normě UL 94-V0. Izolátory mohou být použity při provozních teplotách od -40°C do +130°C.



Typ	F	H (mm)	D1 (mm)	sw* (mm)	S (mm)	A (mm)	Provozní napětí (V)	Objednávací číslo
DB 12/P	M4	12	10	11	3	3	220	90018
DB 16/P	M4	16	13	14	6	4	380	90022
DB 20/P	M4	20	15	17	8	6	500	90025
	M6					6		90026
DB 25/P	M5	25,2	15	19	9	7	600	90029
	M6					7		90030
DB 30/P	M6	30	26	30	10	8	600	90033
	M8					7		90034
DB 34/P	M6	35	28	32	10	9	1000	90035
	M8					10		90036
	M10					10		90037
DB 35/P	M6	35,5	35	41	10	9	1000	90038
	M8					9		90039
	M10					10		90040
DB 45/P	M6	45	35	41	15	12	1500	90041
	M8					12		90042
	M10					12		90043
	M12					12		90044
DB 50/P	M8	51	29	36	20	12	2000	90046
	M10					12		90047
	M12					12		90048
DB 65/P	M8	63,5	35	41	30	17	3000	90050
	M10					19		90051
	M12					19		90052
DB 75/P	M8	76	36	50	25	19	5000	90053
	M10					19		90054
	M12					19		90055
DB 750/P	M12	75	52	65	25	18	5000	90057
	M16					23		90058

\*sw – velikost klíče

Příklad montáže se svorníky.  
Upozornění: svorníky se musí objednávat zvlášť, viz. katalogový list Spojovací a montážní materiál.



Typ	Povrchové přeskové napětí (kV)	Vnitřní přeskové napětí (kV)	Mez pevnosti v tahu (kN)	Mez pevnosti v lomu (kN)	Mez pevnosti v tlaku (kN)	Dotahovací moment (Nm)
DB 12/P	—	—	—	—	—	—
DB 16/P	3	8	1	0,5	5	0,4
DB 20/P	4	15	1,5	0,6	6	0,4
DB 25/P	7	20	3	1,8	21	3
DB 30/P	8	23	5	2,5	44	3
DB 34/P	10	30	8	4,5	65	5
DB 35/P	10	30	11	8	80	9
DB 45/P	12	40	12	8	80	10
DB 50/P	12	40	8,5	4,5	68	5
DB 65/P	15	40	15	7	83	6
DB 75/P	25	50	23	9	100	10
DB 750/P	25	50	28	15	150	13