

FT31 Hasičská termokamera



HIKMICRO FT31 představuje odolnou řadu termokamer navrženou speciálně pro hasičské záchranné složky. Jsou vhodné pro všechna běžná měření při požárech, likvidaci ohnisek požáru nebo dohašovací pracích. Umožňuje orientaci i v silně zakouřených prostorech a umožňuje lokalizaci osob a pomáhá při jejich bezpečné evakuaci. Termokamera má na rozdíl od běžných průmyslových kamer speciálně upravené ovládání pro snadné nastavení v hasičských rukavicích. Kamera odolá vysokým teplotám (260 °C po dobu 7 min), prachu a vodě (IP67). Rychlý start do 5 s umožňuje její okamžité použití a výměnný akumulátor Li-ion umožňuje až 6 h provozu.

Hlavní parametry

- Teplotní rozlišení čipu: 384 x 288 (110 592 pixelů)
- Citlivost NETD: <35 mK (@ 25°C, F#=1,0)
- Čas spuštění: 5 sekund pro IR obraz, 10 sekund pro zobrazení ovládacího menu (OSD)
- Podporuje zvýraznění detailů objektu
- Teplotní rozsah: -20°C až 1200°C (-4°F až 2192°F)
- Automatické měřicí body: Středový bod, Nejteplejší bod, Nejstudenější bod
- Frekvence snímků: 60 Hz
- 4,3" LCD obrazovka

▪ Technické údaje

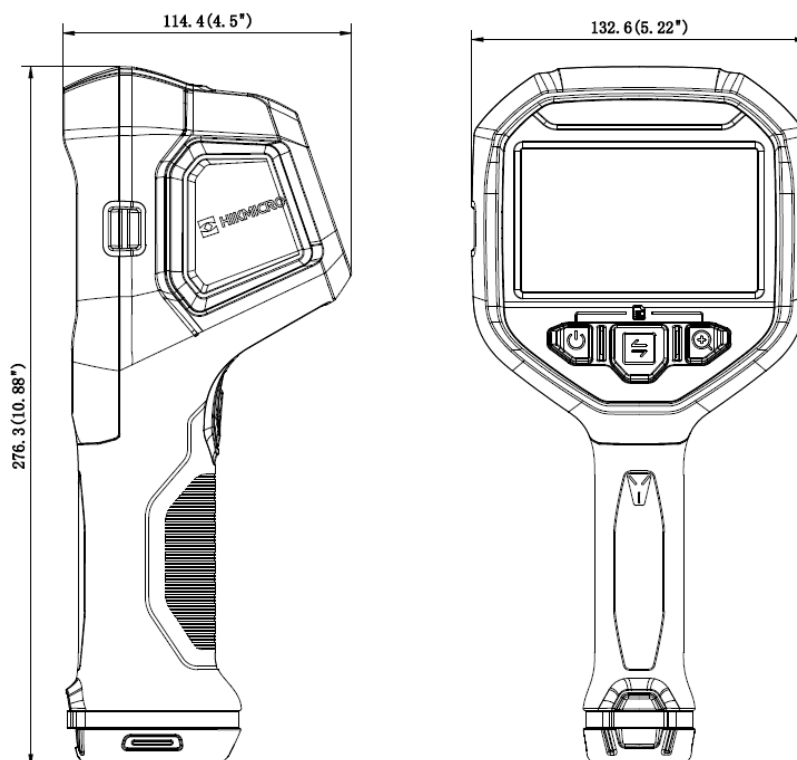
Modul měření teploty	
Rozlišení IR	384 x 288 (110 592 pixelů)
Citlivost NETD	<35 mK (@ 25°C, F#=1,0)
Frekvence snímků	60 Hz
Rozměr pixelu	17 μm
Spektrální rozsah	7,5 to 14 μm
Ohnisková vzdálenost	7 mm
Clona	F1.6
Zorné pole (FOV)	54,1°×40,2°
Prostorové rozlišení (IFOV)	2,42 mrad
Minimální vzdálenost ostření	1 m (3,28 ft)
Ostření	Pevné
Modul viditelného spektra	
Displej	800 × 480 rozlišení, 4,3" LCD obrazovka
Digitální Zoom	1x, 2x, 4x
Barevné palety	Základní, Horká černá, Horká bílá, Detekce ohně, Záchrana, Horká plocha, Studená plocha, Stavby
Režimy obrazu	Infračervený
Měření a analýza	
Teplotní rozsah	-20°C až 1200°C (-4°F až 2192°F)
Přesnost	Max. (± 2°C/3,6°F, ± 2%), při okolní teplotě -20°C až 50°C (-4°F až 122°F) a teplotou objektu nad 0°C (32°F)
Automatické měřicí body	Středový bod, Nejteplejší bod, Nejstudenější bod
Paměť	
Typ paměti	Vestavěná 32 GB flash paměť
Kapacita	Přibližně 100 000 snímků
Obecné	
USB rozhraní	USB Typ-C
Typ akumulátoru	Výměnný a dobíjecí Li-ion akumulátor
Provozní doba	Přibližně 6 h
Doba dobíjení	Přibližně 3 h do plného nabití
Krytí	IP67, IEC 60529
Pádová odolnost	2 m (6,56 ft), IEC 60068-2-31
Bezpečnost	IEC 61010-1
EMC	EN 301 489-1, EN 301 489-17, EN IEC 61000-6-2, EN IEC 61000-6-3
Odolnost vůči vibracím	2g IEC 60068-2-6
Odolnost vůči nárazu	25 g, IEC 60068-2-27
Pracovní teplota	Při okolní teplotě -20°C až 50°C (-4°F až 122°F), 80°C (176°F), 40min 150°C (302°F), 15min 260°C (500°F), 7min
Relativní vlhkost	< 95% nekondenzující
Skladovací teplota	-20°C až 60°C (-4°F až 140°F)

Hmotnost	Přibližně 1022g (2,25 lb)
Rozměry	132,7×276,3×114,6 mm (5,2 × 10,9 × 4,5 in)
Montáž na stativ	UNC ¼"-20

▪ Údaje pro objednávku

Hikmicro FT31 HM.308200525 HM-TF23-7QF-FT31

▪ Rozměry



Unit: mm (Inch)

UPOZORĚNÍ: Výrobky tepelné řady mohou podléhat kontrole vývozu v různých zemích nebo regionech, mimo jiné ve Spojených státech, Evropské unii, Spojeném království a/nebo jiných členských zemích Wassenaarského ujednání. Pokud máte v úmyslu převádět, vyvážet nebo reexportovat produkty infračervených řad mezi různými zeměmi, obraťte se na svého právního zástupce, odborníka na dodržování předpisů nebo na místní vládní úřady ohledně jakýchkoliv nezbytných požadavků na vývozní licence.



HIKMICRO Thermography hikmicro_thermography HIKMICRO Thermography HIKMICRO info@hikmicrotech.com <http://hikmicrotech.com/en>



GHV Trading, spol. s r. o.
Edisonova 3
612 00 Brno

Tel. CZ: +420 541 235 532-4
Tel. SK: +421 255 640 293
e-mail: ghv@ghvtrading.cz, ghv@ghvtrading.sk
www: www.ghvtrading.cz, www.ghvtrading.sk