

AI56



Ruční akustická průmyslová kamera Hikmicro Ai56, vybavená soustavou 64 nízkošumových MEMS mikrofónů zajišťujících široké zorné pole, umožňuje pracovníkům údržby rychle a přesně zjišťovat místa úniků tlakového vzduchu, plynů a podtlaku v systémech stlačeného vzduchu, a to i v hlučných prostředích.

Šířka pásma 96 kHz umožňuje vedle detekce úniků stlačeného vzduchu také detekci vysokonapěťových korónových a částečných výbojů (partial discharge) v dielektriku.

Zachycené zvukové vlny jsou zpracovány výkonným hardwarem a v reálném čase zobrazeny přes viditelný snímek. Díky možnosti snadné filtrace frekvencí snímaného zvuku nedělají problém ani hlučné výrobní provozy. Obsluha je intuitivní a snadná. Na 4,3" dotykovém displeji LCD se s vizuálním obrazem překrývá obraz zpracovaný elektronikou a rychle tak lze zjistit místo úniku.

Během několika hodin dokáže tým provést kontrolu celého závodu – a to vše během plného provozu. Lze rychle a jednoduše rozhodnout o opravách úniků vzduchu potřebných k zajištění efektivního provozu a snížení nákladů na energie. Snímky je možné ukládat a exportovat pro potřeby vytváření zpráv. Už nikdy nemusí zůstat úniky vzduchu bez povšimnutí

Hlavní parametry

- 64 MEMS mikrofónů s nízkou úrovní šumu, lokalizace zdroje zvuku v reálném čase
- Okamžitý odhad rychlosti úniku, nákladů na únik a míry úniku při detekci úniku plynu
- Funkce detekce elektrického výboje dokáže rozpoznat korónový, klouzavý, povrchový a částečný výboj
- Software pro akustickou analýzu snímků a exportování zpráv
- 800 × 480 rozlišení, 4.3" LCD dotyková obrazovka
- Podporuje 8 různých barevných palet

▪ Technické údaje

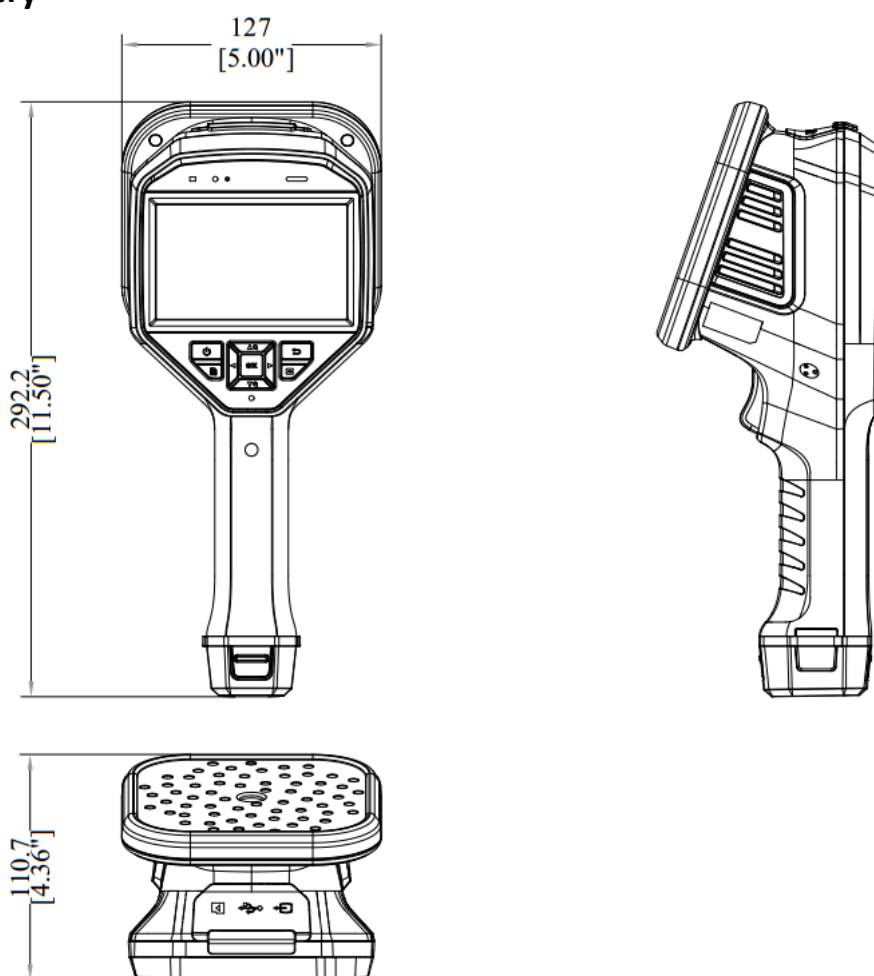
Akustické parametry	
Počet mikrofonů	64
Rozlišení akustického obrazu	800 × 480
Šířka pásma	0 kHz až 96 kHz, nastavitelný rozsah, MEMS vzorkovací frekvence: 192 kHz
Vzdálenost	0,3m~100m
Barevné palety akustického obrazu	8: Bílá černá, Černá bílá, Duha, Prolínání, Tavené železo, Červená černá, Déšť, Modrá červená
Zorné pole FOV	50,2°×35,4°
Zobrazení intenzity zvuku	Maximální úroveň
Snímková frekvence akustického obrazu	25 fps
Dynamický rozsah	Dolní mez: <-15dB Horní mez: >120dB
Rychlost úniku	>0,008 l/min @ 6 bar z 0,5 m (1,64 ft) >0,013 l/min @ 5 bar z 1 m (3,28 ft)
Detekce výboje	Automatická detekce 50 / 60 Hz
Typ výboje	Korónový výboj, Částečný výboj, Klouzavý výboj, Povrchový výboj
Zobrazení snímku	
Displej	800 × 480 rozlišení, 4,3'LCD dotyková obrazovka
Jas obrazovky	Manuální/Automatický
Digitální zoom	1,0x až 16,0x, plynulý
Paměť	
Typ paměti	Vyjmutelná 64 GB SD karta
Kapacita	20 000 snímků
Poznámky	Hlasová poznámka: max. 60 sekund; Textová poznámka: max. 255 znaků
Kapacita pro záznam videa	60 hodin
Formát souborů videa	MP4
Obecné	
Wi-Fi	802.11 b/g/n (2,4 GHz a 5 GHz)
Bluetooth	Bluetooth 4.1
USB rozhraní	USB Typ-C
HDMI rozhraní	HDMI-D
Provozní doba	Přibližně 3,5 hodiny
Typ akumulátoru	Výměnný a dobíjecí Li-ion akumulátor
Doba dobíjení	5 h do plného nabití
Krytí	IP40
Napájení	5V DC/2A (nabíjeno USB kabelem)
Pádová odolnost	1,2 m
Bezpečnost	IEC 61010-1
EMC	EN 55032, EN 50130-4, EN IEC 61000-3-2, EN 61000-3-3
Pracovní teplota	-20 °C až 50 °C
Skladovací teplota	-20 °C až 60 °C

Relativní vlhkost	< 95 % nekondenzující
Váha	Přibližně 940 g
Rozměry	292,2 × 127 × 110,7 mm (11,50 × 5,00 × 4,36 in)
Montáž na stativ	UNC ¼"-20
Vibrace	2g, IEC 60068-2-6
Náraz	25 g, IEC 60068-2-27

▪ Dostupný model

Hikmicro AI56 HM.308300008 HM-AP56-W/W-AI56

▪ Rozměry



Unit: mm[Inch]



GHV Trading, spol. s r. o.
Edisonova 3
612 00 Brno

Tel. CZ: +420 541 235 532-4
Tel. SK: +421 255 640 293
e-mail: ghv@ghvtrading.cz, ghv@ghvtrading.sk
www: www.ghvtrading.cz, www.ghvtrading.sk

HIKMICRO Thermography hikmicro_thermography HIKMICRO Thermography HIKMICRO info@hikmicrotech.com <http://hikmicrotech.com/en>

© 2023 Hangzhou HIKMICRO Sensing Technology Co., Ltd. All Rights Reserved.
Data subject to change without notice!