

M60 Ruční termokamera



Ruční termokamery HIKMICRO série M jsou navrženy pro profesionální kontroly teplot v průmyslových prostředích. Je vybavena vysoce citlivým čipem s rozlišením 640 × 480, který pomáhá uživateli s rychlým nalezením problémových míst v měřeném prostředí. 3,5 palcový dotykový displej s vysokým rozlišením zobrazuje ostrý a jasný obraz a zjednodušuje ovládání přístroje. M60 rychle identifikuje potenciální závady, kvantifikuje dopad pomocí přesného měření teploty a poskytuje podrobnou dokumentaci pro efektivní dokončení vašich kontrol.

Hlavní parametry

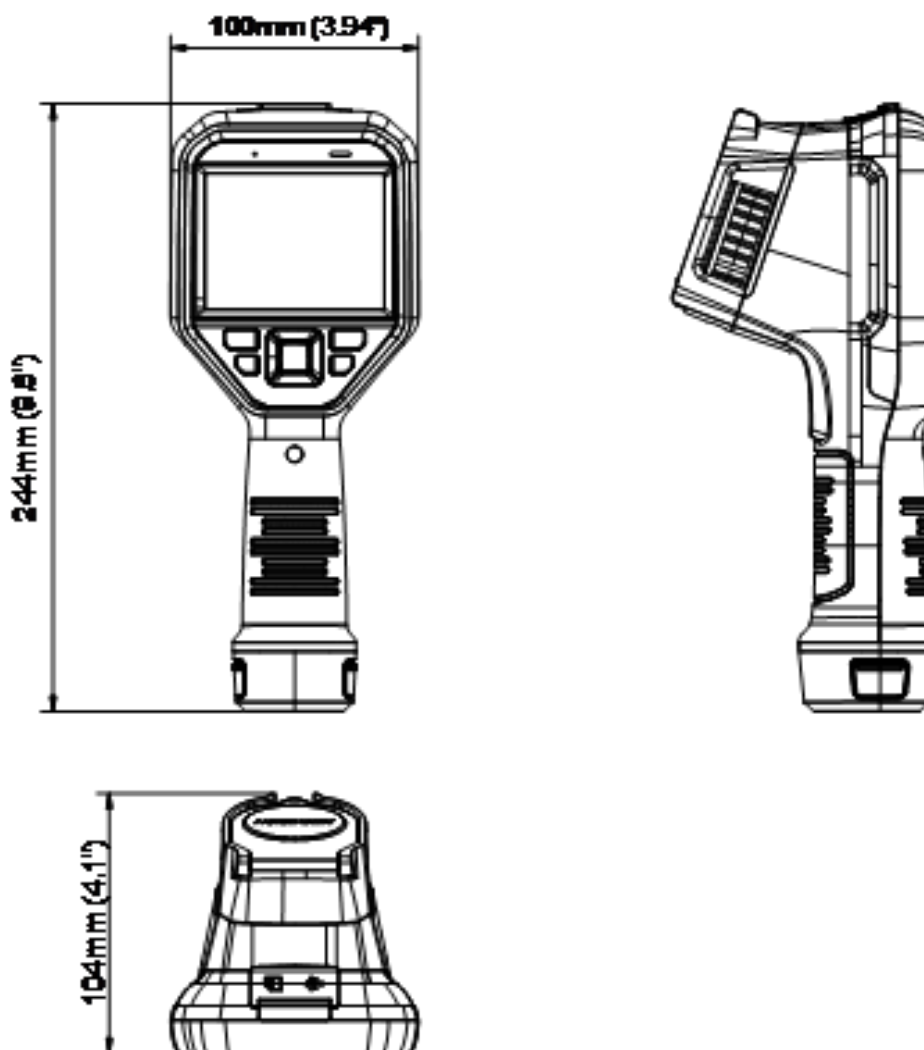
- Vysoce citlivý čip s rozlišením 640 × 480
- Superrozlišení až 1280 × 960 (1 228 800 pixelů)
- Teplotní rozsah: -20°C až 650°C
- Teplotní citlivost NETD: < 35 mK (@ 25 °C, F#=1.0)
- Přesnost: ± 2 °C, ± 2 % pro teplotu prostředí 15 až 35 °C s teplotou objektu nad 0 °C
- Podpora široké škály barevných palet
- Kvalitní optická kamera s rozlišením 8 MP
- Prolínání termálního a viditelného obrazu. Práce v obou spektrech, obraz v obraze
- Dotykový LCD displej o velikosti 3,5" s rozlišením 640 x 480
- Laserový ukazatel s vysokým dosahem pro snadnější zaměření objektu
- LED svítidla pro přisvětlení v tmavých místech měření
- Digitální plynulý zoom 1,0x až 8,0x
- Podporuje vzdálený přístup k albu, stahování a rychlou zprávu s aplikací APP

▪ Technické údaje

Modul měření teploty	
Rozlišení IR	640 x 480 (307 200 pixelů)
Režim superrozlišení	1280 x 960 (1 228 800 pixelů)
Citlivost NETD	< 35 mK (@ 25°C, F#=1,0)
Frekvence snímků	25 Hz
Rozměr pixelu	17 μm
Spektrální rozsah	7,5 to 14 μm
Ohnisková vzdálenost	15 mm
Clona	F1.0
Zorné pole (FOV)	41,9° × 33,3°
Prostorové rozlišení (IFOV)	1,13 mrad
Minimální vzdálenost ostření	0,3 m (0,98 ft)
Ostření	Manuální
Modul viditelného spektra	
Rozlišení viditelného snímku	3264 × 2448 (8 MP)
Displej	640 × 480 rozlišení, 3,5" LCD dotykový displej
Jas obrazovky	Manuální
Digitální Zoom	1,0x až 8,0x, plynulý
Barevné palety	Horká bílá, Horká černá, Duha, Tavené železo, Horká červená, Prolínání, Déšť, Modročervená
Izoterma	Nad hranicí izotermy, Pod hranicí izotermy, V nastaveném intervalu
Barevný alarm	Nad hranicí alarmu, Pod hranicí alarmu, V nastaveném intervalu, Mimo nastavený interval
Režimy obrazu	Infračervený/Viditelný/Smíšený/Obrázek v obraze PIP/Sloučený
Měření a analýza	
Teplotní rozsah	-20°C až 650°C (-4°F až 1202°F)
Přesnost	Max (±2°C/3,6°F, ±2%)
Automatické měřicí body	Středový bod, Nejteplejší bod, Nejstudenější bod Uživatelsky definované: 10 bodů, 1 linka, 5 obdélníků a 5 kruhů
Úroveň/Rozptyl rozsahu	Automatický/Manuální/1-dotekem na displeji
Paměť	
Typ paměti	Vyjímatelná 64 GB Micro SD karta
Kapacita	Přibližně 35 000 snímků
Poznámky	Hlasová poznámka: max. 60 sekund; Textová poznámka: max. 200 znaků
Kapacita pro záznam videa	Přibližně 54 h
Formát souborů videa	MP4 video a radiometrické video
Obecné	
Wi-Fi	802.11 b/g/n (2,4 GHz a 5 GHz)
Bluetooth	Bluetooth 4.2
USB rozhraní	USB Typ-C
LED svítidla	Ano

Laser	Ano, Třída II, Vlnová délka: 650 nm; Výkon: < 1 mW
Typ akumulátoru	Vyměnitelný a dobíjecí Li-ion akumulátor
Provozní doba	Přibližně 4 h
Doba dobíjení	Přibližně 4 h do plného nabití
Úsporný režim	Ne
Krytí	IP54
Pádová odolnost	2 m (6,56 ft)
Bezpečnost	IEC 61010-1
EMC	EN55032, EN61326-1, EN61000-3-2, EN61000-3-3, EN IEC 61000-6-2, EN IEC 61000-6-3
Odolnost vůči vibracím	0,03 g ² /Hz (3,8 g), 2,5 g IEC 60068-2-6
Odolnost vůči nárazu	25 g, IEC 60068-2-27
Pracovní teplota	-20°C až 50°C (-4°F až 122°F)
Relativní vlhkost	< 95% (nekondenzující)
Skladovací teplota	-20°C až 70°C (-4°F až 158°F)
Hmotnost	Přibližně 686 g (1,51 lb)
Rozměry	244 × 100 × 104 mm (9,6 × 3,9 × 4,1 in)
Montáž na stativ	UNC ¼"-20

▪ Rozměry

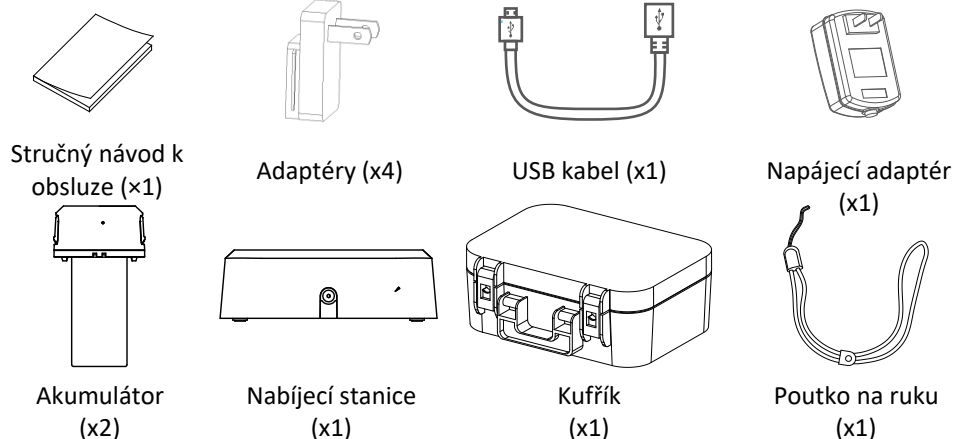


Jednotky: mm (palce)

▪ Údaje pro objednávku

Hikmicro M60 HM.308200422 HM-TP26-15QF/W-M60 Handheld Thermography Camera

▪ Obsah dodávky



▪ Volitelné příslušenství



UPOZORNĚNÍ: Výrobky tepelné řady mohou podléhat kontrole vývozu v různých zemích nebo regionech, mimo jiné ve Spojených státech, Evropské unii, Spojeném království a/nebo jiných členských zemích Wassenaarského ujednání. Pokud máte v úmyslu převádět, vyvážet nebo reexportovat produkty infračervených řad mezi různými zeměmi, obraťte se na svého právního zástupce, odborníka na dodržování předpisů nebo na místní vládní úřady ohledně jakýchkoliv nezbytných požadavků na vývozní licence.



Váš dodavatel, zástupce firmy HIKMICRO v České a Slovenské republice



GHV Trading, spol. s r. o.
Edisonova 3
612 00 Brno

Tel. CZ: +420 541 235 532-4

Tel. SK: +421 255 640 293

e-mail: ghv@ghvtrading.cz, ghv@ghvtrading.sk

www: www.ghvtrading.cz, www.ghvtrading.sk