

COMTRAXX® MK2430

Kontrolní a signalizační panel s LCD



Aplikace

- Vizualní a akustická signalizace stavových a poruchových hlášení
- Zobrazení měřených hodnot a nastavení hodnot reakce pro účely monitorování zařízení Bender na sběrnici BMS

Certifikáty



Vlastnosti

- Zobrazení stavu a varovných/alarmových hlášení ze zařízení Bender (MEDICS®, EDS, RCMS, ...) na sběrnici BMS
- Podsvícený LC displej 4 x 20 znaků a 5 ovládacích tlačítek
- Zobrazení standardizovaných textů ve 20 jazycích a až 200 programovatelných textových hlášení
- Stavové LED - NORMAL (zelená), WARNING (žlutá) a ALARM (červená) pro indikaci stavu systému
- Sběrnice technologie pro snadnou instalaci a zvýšení požární bezpečnosti
- Snadné nastavení v menu nebo z PC (USB rozhraní) softwarem TMK-SET
- Ukládání až 250 varovných a alarmových hlášení s časovou značkou
- Verze ...-11 se 12 digitálními vstupy a výstupním relé
- Verze pro montáž na povrch nebo do panelu/do stěn/do kabelových kanálů
- Antireflexní fólie a hladký povrch pro snadné čištění podle potřeb zdravotnických hygienických standardů

Funkce

Panel signalizuje veškerá hlášení ze zařízení Bender připojených s alarmovou adresou ke sběrnici BMS. V případě varování/alarmu v síti se rozsvítí patřičná LED, zobrazí se hlášení a spustí se akustická signalizace. Tu lze ztlumit tlačítkem. Dalším z tlačítek lze zobrazit podrobnější informace o poruše. Hlášení lze opakovat po nastaveném intervalu. Tlačítko TEST slouží ke spuštění testu všech připojených hlídačů izolace, přičemž výsledky se na panel přenášejí postupně a zobrazují se pouze na panelu, na kterém byl test spuštěn. Panel lze použít jako master i na externí sběrnici pro členění systému do podsítí (1...250).

Displej zobrazuje personálu informace o stavu a pomáhá při rozhodovacích činnostech. Prvotní až třířádková informace může být doplněna podrobnostmi dostupnými po stisknutí tlačítka INFO. Čtvrtý řádek slouží pro stavové informace.

Verze ...-11 umožňují přijímat a zobrazovat hlášení ze zařízení na sběrnici BMS prostřednictvím 12 digitálních vstupů (spouštěcí signál AC/DC 10...30 V v režimu N/C nebo N/O s napětím z napájecího zdroje) s nastavitelným textem. Programovatelné výstupní relé pak slouží pro testovací funkce nebo jako společný alarm.

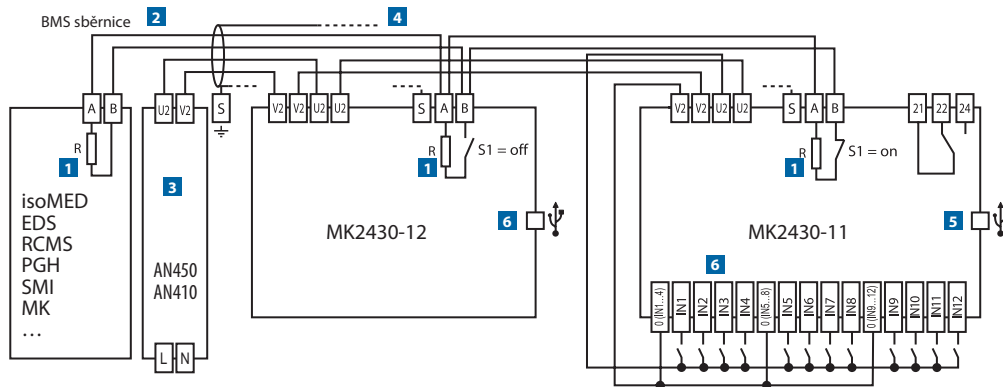
Normy

COMTRAXX® MK2430 odpovídá normám DIN VDE 0100-710 (VDE 0100 Part 710), IEC 60364-7-710, ČSN 33 2000-7-710 a dřívějším ČSN 33 2140 a TNI 33 2140.

Další informace

Pro více informací navštivte webové stránky www.ghvtrading.cz.

Schéma zapojení



1 DIP přepínač zakončovacího odporu 120 Ω BMS sběrnice

2 BMS sběrnice

3 Napájecí zdroj AN410 nebo AN450

4 Propojovací kabel k MK2430 s napájením a sběrnici

5 USB pro nastavování z PC softwarem TMK-SET nebo pro čtení historie softwarem TMK-HISTORY

6 Pouze u verzí ...-11: Digitální vstupy řízené vnitřním nebo vnějším napětím nebo bezpotenciálovým kontaktem (společná 0/- vždy pro 4 kontakty IN1...IN12). V takovém případě není třeba propojovat svorky 0 a V2 a společné propojení U2 není nutné.

Technické údaje

Izolace podle IEC 60664-1

Jmenovité napětí izolace	AC 250 V
Jmenovité impulzní výdržné napětí/stupeň znečištění	4 kV/3

Napájecí napětí

Napájecí napětí U_s	AC/DC 24 V
Jmenovitý kmitočet U_s	AC 40...60 Hz/DC
Rozsah pracovního napětí U_s	AC 18...28/DC 18...30 V
Vlastní spotřeba	≤ 3 VA
Maximální doba výpadku napětí bez restartu přístroje	≤ 15 s

Zobrazení

Displej, znaky	čtyřřádkový, 4 x 20 znaků
Standardizované textové zprávy	20 jazyků
Počet programovatelných alarmových adres	150
Počet programovatelných textových hlášení	200
Počet hlášení v paměti	250
Standardizovaná hlášení	3 x 20 znaků
Rozšiřující textová hlášení (po stisknutí tlačítka)	3 x 20 znaků
Stavové LED	NORMAL (zelená), WARNING (žlutá), ALARM (červená)
Jazyk menu	němčina, angličtina
Tlačítka	5 (test připojených zařízení, ztišení signalizace, rozšiřující hlášení, posun, menu)

Akustická signalizace

Alarm	s funkcí vypnutí, opětovné spuštění při další poruše
Interval akustické signalizace	nastavitelný
Kmitočet akustické signalizace	nastavitelný
Opakování akustické signalizace	nastavitelný

Vstupy (pouze MK2430...-11)

Digitální vstupy	12 (IN1...IN12)
Galvanické oddělení	ano
Řízení digitálních vstupů	přes externí napětí/beznapětový kontakt
Pracovní režim	N/C, N/O režim, off, nastavitelný pro každý vstup
Tovární nastavení	N/O režim
Napětový rozsah (high)	AC/DC 10...30 V
Napětový rozsah (low)	AC/DC 0...2 V
Doporučený kabel	J-Y(St)Y min. 2x0,8
Délka kabelu	≤ 500 m

Rozhraní

Rozhraní/protokol	RS-485 a USB (V2.0/V1.1)
RS-485:	
Přenosová rychlost	9,6 kbit/s
Délka kabelu	≤ 1 200 m
Kabel: kroucený pár, stínění na jedné straně připojeno k PE	doporučený J-Y(St)Y min. 2 x 0,8
Zakončovací odpor	120 Ω (0,25 W), DIP přepínač
Adresa zařízení, BMS sběrnice	1...150
Tovární nastavení adresy zařízení	1 (master)

Nastavení

Rozhraní	RS-485 nebo USB (V2.0/V1.1), USB kabel A/M-B/M
Software	TMK-SET V 4.0 nebo vyšší
Heslo továrního nastavení	aktivní

Délka kabelu při napájení 1/2/3 MK2430 z AN450

0,28 mm ²	160/40/-- m
0,5 mm ²	250/70/-- m
0,75 mm ²	400/100/-- m
1,5 mm ²	800/210/10 m
2,5 mm ²	1 300/360/20 m

Délka kabelu při napájení 1/2/3 MK2430 z AN410

0,28 mm ²	300/150/100 m
0,5 mm ²	500/250/150 m
0,75 mm ²	750/375/250 m
1,5 mm ²	1 500/750/500 m
2,5 mm ²	2 500/1 200/750 m

Barvy

Fólie	RAL 7035 (light grey)/RAL 7040 (basalt grey)
Značení	RAL 5005 (signal blue)
Přední rámeček	RAL 7035 (light grey)

Spínací prvky (pouze MK2430...-11)

Počet	jedno relé s jedním přepínacím kontaktem
Funkce	nastavitelná
Pracovní režim	N/C nebo N/O režim (nastavitelný)
Doba elektrické životnosti, počet cyklů	10 000
Spínací parametry podle IEC 60947-5-1:	
Kategorie užití	AC-13 AC-14 DC-12
Jmenovité spínací napětí	24 V 24 V 24 V
Jmenovitý spínací proud	5 A 3 A 1 A
Minimální zátěž kontaktu	1 mA při AC/DC > 10 V

Mechanické vlastnosti, klimatické podmínky, EMC

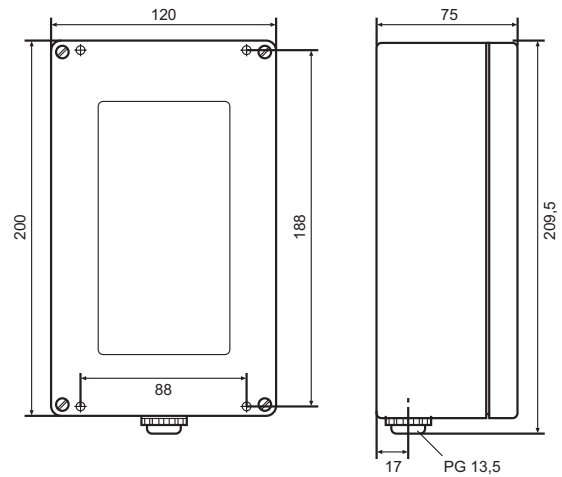
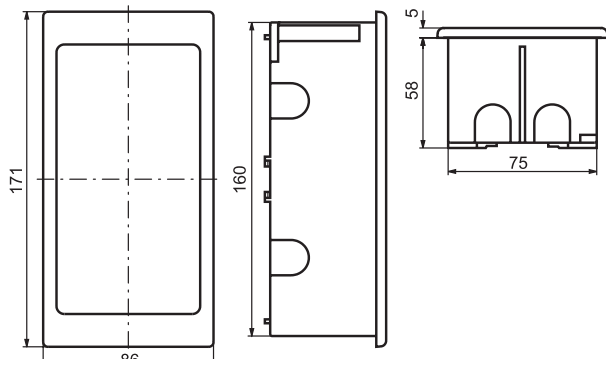
EMCimunita	podle EN 61000-6-2
EMC emise	podle EN 61000-6-3
Teplota okolí při provozu	-5...+55 °C
Klimatická třída podle IEC 60721:	
Statické použití (IEC 60721-3-3)	3K5 (bez orosení nebo jinovatky)
Přeprava (IEC 60721-3-2)	2K3
Dlouhodobé skladování (IEC 60721-3-1)	1K4
Klasifikace mechanické odolnosti podle IEC 60721:	
Statické použití (IEC 60721-3-3)	3M4
Přeprava (IEC 60721-3-2)	2M2
Dlouhodobé skladování (IEC 60721-3-1)	1M3

Připojení

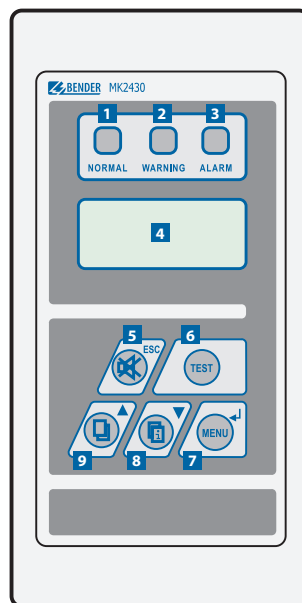
Připojení	zásuvné šroubové svorky
Průřezy vodičů (napájení, BMS sběrnice):	
Jednoduchý vodič/splétané lanko/AWG	0,2...2,5/0,2...2,5 mm ² /AWG 24-12
Splétané lanko s dutinkou bez izolace/s izolací	0,25...2,5/0,25...2,5 mm ²
Vícevodičové připojení (dva vodiče se stejným průřezem):	
Jednoduchý vodič/splétané lanko	0,2...1/0,2...1,5 mm ²
Splétané lanko s dutinkou bez izolace/s dvojitou dutinkou s izolací	0,25...1/0,5...1,5 mm ²
Průřezy vodičů (vstupy):	
Jednoduchý vodič/splétané lanko/AWG	0,08...1,5/0,08...1,5 mm ² /AWG 28-16
Splétané lanko s dutinkou bez izolace/s izolací	0,25...1,5/0,25...0,5 mm ²
Vícevodičové připojení (dva vodiče se stejným průřezem):	
Jednoduchý vodič/splétané lanko	0,08...0,5/0,08...0,75 mm ²
Splétané lanko s dutinkou bez izolace/s dvojitou dutinkou s izolací	0,25...0,34/0,5 mm ²
Délka odizolování vodiče	7 mm
Utahovací moment	0,5...0,6 Nm

Všeobecná data

Pracovní režim	trvalý provoz
Montáž	podle orientace displeje
Stupeň krytí vnitřních komponent (povrchová montáž)/svorek (DIN EN 60529)	IP50 (IP54)/IP20
Samozhášitelnost	UL94 V-0
Hmotnost:	
MK2430-...	≤ 210 g
MK2430A-...	≤ 400 g



Ovládací a zobrazovací prvky



- | | |
|--|--|
| <ul style="list-style-type: none"> 1 Čtyřřádkový LCD pro zobrazení hlášení a nastavení 2 LED "NORMAL" (zelená) svítí, pokud není v systému porucha 3 LED "WARNING" (oranžová) svítí při hlášení varování 4 LED "ALARM" svítí při alarmovém hlášení 5 Tlačítko "TEST" spouští testy připojených a přiřazených zařízení | <ul style="list-style-type: none"> 6 Tlačítko ztišení akustické signalizace/ESC v menu přístroje 7 Tlačítko rolování pro pohyb v hlášeních/pohyb nahoru v menu 8 Tlačítko doplňujících informací/pohyb dolů v menu 9 Tlačítko "MENU" spouští menu, potvrzuje volbu |
|--|--|

Údaje pro objednávku

Provedení	Digitální vstupy/releové výstupy	Typ	Obj. č.
Pro montáž do zdi, stěny, panelu nebo do kabelového kanálu	12/1	MK2430-11	B95100001
	–	MK2430-12	B95100002
Pro montáž na povrch	12/1	MK2430A-11	B95100005
	–	MK2430A-12	B95100006

Příslušenství

Popis	Typ	Obj. č.
PC software	TMK-SET V3.xx	volně ke stažení
MK2430 montážní set		B95101000

Vhodné komponenty

Popis	Typ	Obj. č.
Napájecí zdroj	AN450	B924201
	AN410	B924209