

Příslušenství pro montáž přístrojů na panel

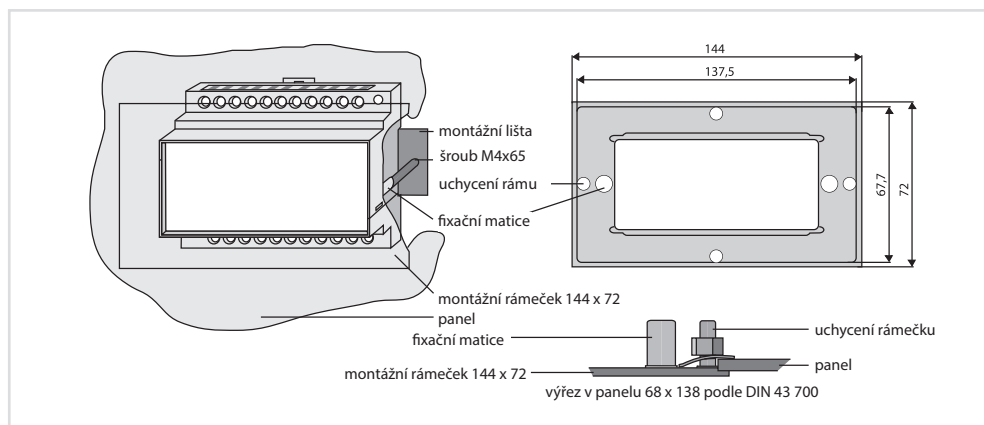


Typ	Obj. č.
XM460 montážní rámeček	B990995
XM490 montážní rámeček	B990996

Montážní rámeček pro instalaci přístrojů na panel se standardním výřezem

Rámeček pro montáž přístrojů v pouzdech XM460 do panelu s výřezem 144 x 72 mm. Pro přístroje řady a 460 (RCMS460 a EDS460, ...).

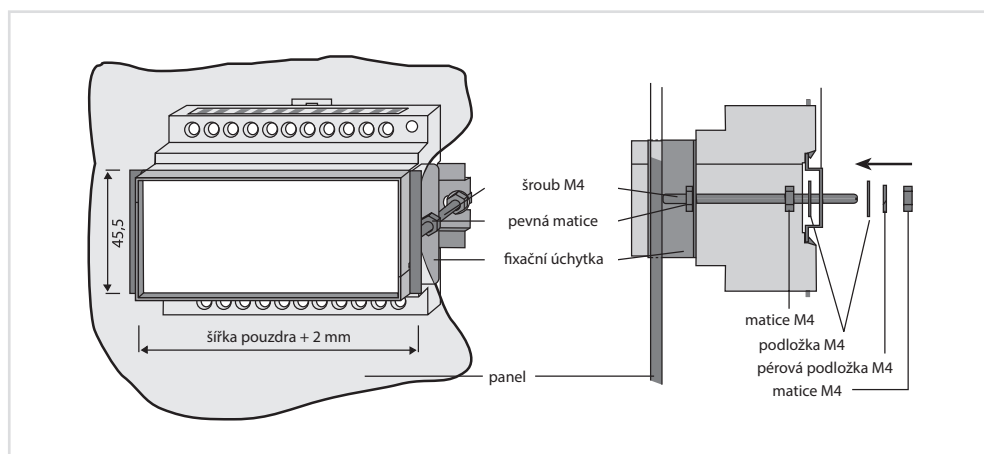
Rámeček pro montáž přístrojů v pouzdech XM490 do panelu 198 x 72 mm je vhodný pro přístroje řady 490 (RCMS490, EDS490/491). Rámečky jsou vyrobeny z eloxovaného hliníku. Rozměry jsou v mm.



Typ	Obj. č.
X450 set pro uchycení	B990992
X460 set pro uchycení	B990993

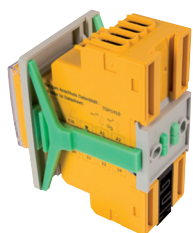
Montážní set pro instalaci přístrojů na panel s 45 mm výřezem

Set pro montáž přístrojů v pouzdech X440/X460 do panelu s výřezem 45 mm. Pro všechny přístroje řady 460 (RCMS460, EDS460). Prvky jsou vyrobeny z nerezové oceli. Rozměry jsou v mm.



Montážní rámeček pro přístroje v pouzdře XM420

Rámeček pro montáž přístrojů v pouzdře XM420 (IR420, IR425, isoRW425, RCM420, RCMA420, RCMA423) do panelu.



Typ	Obj. č.
XM420 montážní rámeček	B990994

