

LINETRAXX® GM420

Monitor odporu smyčky a propojení PE vodičů



Aplikace

- Monitorování propojení motorů
- Monitorování propojení PE vodičů v rozvodných sítích
- Monitorování uzemnění

Certifikáty



Vlastnosti

- Monitor propojení PE vodičů v střídavých sítích
- Měřící obvod poskytující vysokou odolnost vůči cizím napětím včetně jejich indikace měřeného napětí
- Nastavitelná hodnota zpoždění při spuštění, zpoždění reakce a zpoždění při uvolnění
- Nastavitelná hodnota hystereze
- Zobrazení naměřené hodnoty přes multifunkční LC displej
- Přednastavené funkce (automatické nastavení základních parametrů)
- LED indikace: POWER ON a ALARM (AL1, AL2)
- Paměť poruchy
- Nepřetržitě monitorování vlastní poruchy
- Interní tlačítko TEST/RESET
- Dvě oddělená relé, každé s jedním přepínacím kontaktem
- Nastavitelný režim N/C nebo N/O
- Nastavitelná paměť poruchových stavů
- Ochrana nastavení přístroje heslem
- Průhledný čelní kryt s možností zaplombování
- Pouzdro 2 modulární (šířka 36 mm)
- Vyhovuje RoHS

Další informace

Pro více informací navštivte webové stránky www.ghvtrading.cz.

Údaje pro objednávku

Napájecí napětí ¹⁾ U _S		Typ	Obj. č.
AC	DC		
16...72V, 15...460 Hz	9,6...94V	GM420-D-1	B73082001
70...300V, 15...460 Hz	70...300V	GM420-D-2	B73082002

¹⁾ Absolutní hodnota

Příslušenství

Popis	Obj. č.
Montážní svorka pro uchycení šroubem	B98060008

Rozměry (v mm)

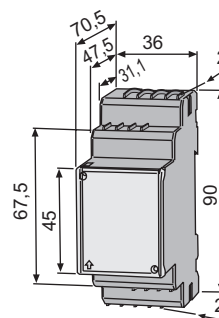
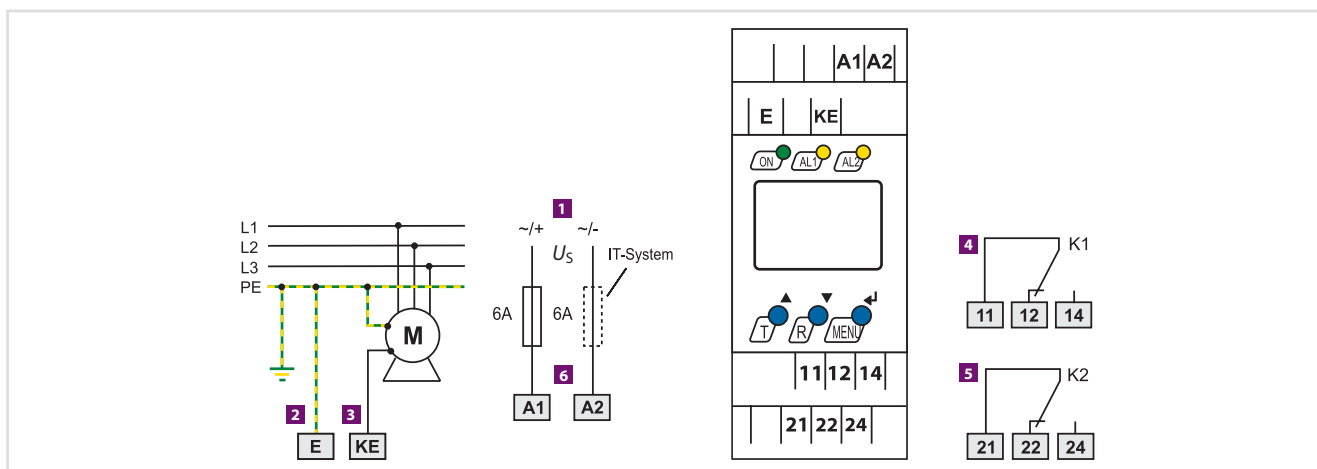


Schéma zapojení



1 Napájecí napětí U_S (viz údaje pro objednávku)

2 Připojení svorky E k vodiči PE

3 Připojení svorky KE k zátěži nebo monitorovanému vodiči

4 Alarm relé "K1": Alarm 1 nastavitelný: > R, OL, > U_f, ERROR, TEST

5 Alarm relé "K2": Alarm 2 nastavitelný: > R, OL, > U_f, ERROR, TEST

6 Ochrana doporučenou pojistkou 6 A (IEC 60364-4-43), při napájení přímo z IT sítě je nutná pojistka na obou vodičích

Technické údaje

Izolace podle IEC 60664-1/IEC 60664-3

Jmenovité napětí izolace	400 V
Jmenovité pulzní zkušební napětí/stupeň znečištění	4 kV/3
Ochranné oddělení (zesílená izolace) mezi (A1, A2) - (E, KE) - (11-12-14) - (21-22-24)	
Test dielektrika podle IEC 61010-1 (E, KE) - ((A1-A2), (11-12-14))	3,32 kV
(E, KE) - (21-22-24)	2,21 kV
(A1- A2) - (11-12-14) - (21-22-24)	2,21 kV

Napájecí napětí

Napájecí napětí U_s	viz údaje pro objednávku
Jmenovitý kmitočet f_s	viz údaje pro objednávku
Vlastní spotřeba	≤ 4 VA

Měření odporu smyčky R_m :

Měřicí rozsah R_m	0...100 Ω
Měřicí proud I_m	DC 20 mA
Měřicí napětí U_m	\leq DC 24 V

Měření cizího napětí smyčky U_f :

Měřicí rozsah U_f	AC 0...50 V
Jmenovitý kmitočet f_n	42...460 Hz
Odpojení měření smyčky	≥ 12 V
Znovupřipojení měřicí smyčky	≤ 10 V
Maximální cizí napětí U_f	≤ 440 V
Dovolená hodnoty cizího DC napětí U_f , bez vlivu na měření	DC 0 V

Hodnoty reakce

Hodnota reakce $> R_m$ (Alarm 1)	0,1...100 Ω
Rozlišení nastavení $R_m = 0...10$ Ω	0,1 Ω
Rozlišení nastavení $R_m = 10...100$ Ω	1 Ω

Funkce přednastavení

Hodnota reakce ($> R$) = (odpor smyčky)	$((R_m + 0,5 \Omega) \times 1,5)^*$
Nejistota měření 0...1 Ω	± 20 %, ± 1 digit
Nejistota měření 1...100 Ω	± 5 %, ± 1 digit
Hystereze $> R$	1...40 % (25 %)*
Hodnota reakce $U_f > U$ (Alarm 2) (cizí napětí)	1...50 V (25 V)*
Rozlišení nastavení U_f 1...50 V	0,5 V
Nejistota měření $U_f (> U)$ při 50/60 Hz	± 2 %, ± 1 digit
Nejistota měření $U_f (> U)$ při 42...460 Hz	± 10 %, ± 1 digit
Hystereze $> U_f$	1...40 % (5 %)*

Specifické časy

Zpoždění při spuštění t	0...99 s (0 s)*
Zpoždění reakce $t_{on1/2}$	0...99 s (0 s)*
Zpoždění při uvolnění t_{off}	0...99 s (0,5 s)*

Provozní časy

V případě připojení otevřené smyčky ($R_m > 50$ k Ω) t_{ae}	≤ 40 ms
V případě připojení uzavřené smyčky ($> R_m$) t_{ae}	≤ 500 ms
V případě měřeného napětí ($> U_f$) a přetížení (OL) t_{ae}	≤ 100 ms
Doba vybavení t_{an}	$t_{an} = t_{ae} + t_{on1/2}$
Doba zotavení t_b	≤ 300 ms
Doba zotavení t_b po obnovení z bezpečnostních důvodů	≤ 1 s

Zobrazení, paměť

Displej	LC displej multifunkční, nepodsvětlený
Rozsah zobrazení, měřicí rozsah R_m	0...100 Ω
Rozsah zobrazení, měřicí rozsah U_f	AC 0...50 V
Nejistota měření R_m 0...1 Ω	± 20 %, ± 1 digit
Nejistota měření R_m 1...100 Ω	± 5 %, ± 1 digit
Nejistota měření $U_f (> U)$ při 50/60 Hz	± 2 %, ± 1 digit
Nejistota měření $U_f (> U)$ při 42...460 Hz	± 10 %, ± 1 digit
Paměť naměřených hodnot	první naměřená hodnota
Heslo	off/0...999 (off)*
Paměť poruchy, ALARM relé	on/off (on)*

Spínací kontakty

Spínací prvky	2 x 1 přepínací kontakt (K1, K2)
Pracovní režim	N/C nebo N/O
K1: Err, > R, OL, > U, tES (porucha zařízení, odpor smyčky, odpojení měřicího proudu: N/O režim)*	
K2: Err, > R, OL, > U, tES (přepětí, N/O režim)*	
Doba elektrické životnosti, počet cyklů	10 000
Spínací parametry podle IEC 60947-5-1	
Kategorie užití	AC-13 AC-14 DC-12 DC-12 DC-12
Jmenovité spínací napětí	230 V 230 V 24 V 110 V 220 V
Jmenovitý spínací proud	5 A 3 A 1 A 0,2 A 0,1 A
Minimální zátěž kontaktu	1 mA při AC/DC ≥ 10 V

Mechanické vlastnosti, klimatické podmínky, EMC

EMC	IEC 61326-2-4
Pracovní teplota okolí	-25...+55 °C
Klimatická třída podle IEC 60721 (vše bez orosení nebo jinovatky):	
Statické použití IEC 60721-3-3	3K5
Přeprava IEC 60721-3-2	2K3
Dlouhodobé skladování IEC 60721-3-1	1K4
Klasifikace mechanické odolnosti podle IEC 60721:	
Statické použití IEC 60721-3-3	3M4
Přeprava IEC 60721-3-2	2M2
Dlouhodobé skladování IEC 60721-3-1	1M3

Připojení

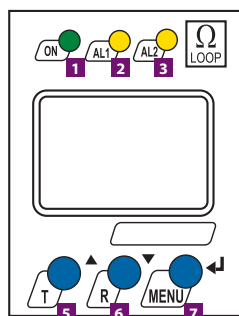
Typ připojení	pružinové svorky
jednoduchý vodič	0,2...2,5 mm ² (AWG 24...14)
splétané lanko bez dutinky	0,75...2,5 mm ² (AWG 19...14)
splétané lanko s dutinkou	0,2...1,5 mm ² (AWG 24...16)
Délka odizolování vodiče	10 mm
Otevírací síla pro svorky	50 N
Průměr otvoru svorky	2,1 mm

Všeobecná data

Pracovní režim	trvalý provoz
Montáž	v jakékoli pozici
Stupeň krytí vnitřních komponent podle IEC 60529	IP30
Stupeň krytí svorek podle IEC 60529	IP20
Materiál pouzdra	polykarbonát
Uchycení pomocí šroubů	2 x M4 s montážní svorkou
Rychlá montáž na DIN lištu	IEC 60715
Samozhášitelnost	UL94 V-0
Hmotnost	≤ 150 g

(*)* tovární nastavení

Ovládací a zobrazovací prvky



- LED "ON" svítí po připojení napájení, bliká při systémové poruše
- Alarm LED "AL1" svítí při dosažení nastavené hodnoty $> R$, OL, $> U_f$, ERROR, TEST, bliká při systémové poruše
- Alarm LED "AL2" svítí při dosažení nastavené hodnoty $> R$, OL, $> U_f$, ERROR, TEST, bliká při systémové poruše
- Multifunkční LC displej
- Tlačítko test "T" vyvolává autotest zařízení (přidržit 1,5 s), v MENU zvyšuje hodnoty nastavovaných parametrů
- Tlačítko reset "R" vynulovává uložená hlášení (přidržit 1,5 s), v MENU snižuje hodnoty nastavovaných parametrů
- Tlačítko MENU vyvolává režim nastavení, ukládá nastavené parametry (ENTER), přidržením tlačítka ($> 1,5$ s) plní funkci ESC