

# ATyS C30

# ATyS C40



## Funkce

ATyS C30 / C40 dovoluje jakýkoliv typ ovládání přepínání: ATyS, stykač, jistič nebo jiný motoricky ovládaný vypínač

## Normy

- IEC 61010-1
- IEC 61000-4-2
- IEC 61000-4-3
- IEC 61000-4-4
- IEC 61000-4-5
- IEC 61000-4-6
- IEC 61000-4-8
- IEC 61000-4-11
- IEC 60068-2-6
- IEC 60068-2-11
- IEC 60068-2-30

## Všeobecná charakteristika

- Modulární tvar s montáží na DIN lištu
- 2 výstupní relé pro ovládání přepínače

### ATyS C30

- Možnost připojení dálkového ovládání ATyS D10 nebo D20
- Vstup pro pomocné kontakty
- Měření třech napětí na síti 1
- Měření jednoho napětí na síti 2
- Kontakt pro start generátoru
- Programovatelné vstupy
- Programovatelné výstupy

### ATyS C40

- Přepínač dvou generátorů
- Měření jednoho napětí na obou sítích
- Programovatelné vstupy
- Programovatelné výstupy
- Kontakty pro start dvou generátorů



## Údaje pro objednávku

### ATyS C30

### ATyS C40

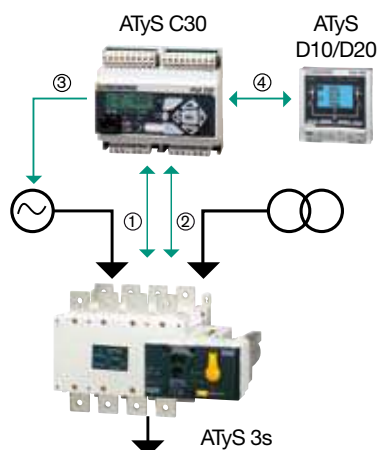
	Objednáací číslo	Objednáací číslo
Napájení z měřeného obvodu	1599 3030	-
Napájení z DC zdroje	1599 3031	1599 3040

## Elektrické parametry

Napájení z měřeného obvodu	110 ... 400 VAC
Napájení z DC zdroje	<9...30 VDC
Měřicí rozsah	110 ... 400 VAC / ± 10 %
Frekvence	50/60 Hz
Přesnost	± 1%

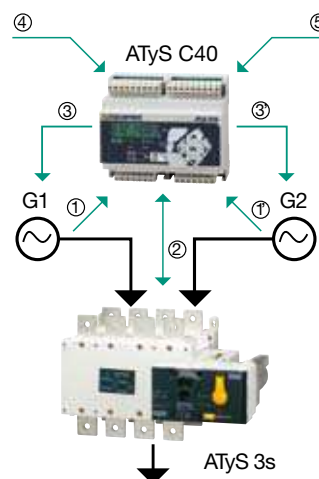
## Použití

### ATyS C30



1. Měření a napájení
2. Ovládání a informace o poloze přepínače
3. Start/ stop generátoru
4. Dálkové ovládání ATyS D10/D20

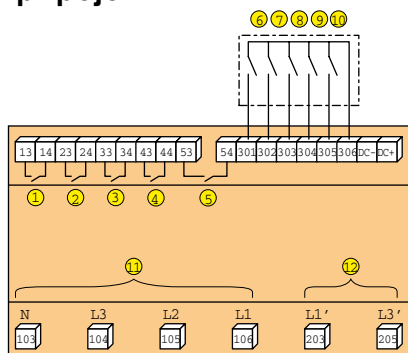
### ATyS C40



- 1 a 1' Měření hodnot generátoru
2. Ovládání a informace o poloze přepínače
- 3 a 3' Start/ stop generátorů
4. Externí start/stop příkaz pro základní cyklus
5. napájení z DC zdroje

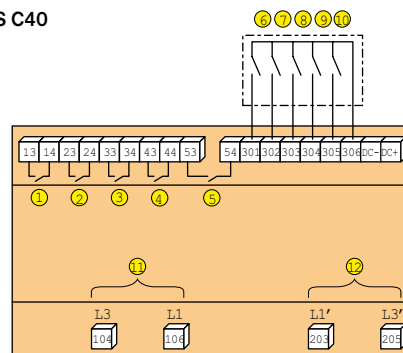
## Schéma připojení

### ATyS C30



1. Start / stop generátoru 1
2. Přepnutí do pozice 1
3. Přepnutí do pozice 2
4. Programovatelný výstup O1
5. Programovatelný výstup O2
6. Pomocný kontakt polohy 1
7. Pomocný kontakt polohy 0
8. Pomocný kontakt polohy 2
9. Programovatelný výstup I1
10. Programovatelný výstup I2
11. Měření napětí ve třech fázích sítě 1 a jejich zobrazení
12. Měření napětí jedné fáze sítě 2 a jeho zobrazení

### ATyS C40



1. Start / stop generátoru 1
2. Přepnutí do pozice 1
3. Přepnutí do pozice 2
4. Programovatelný výstup O1
5. Start/ stop generátoru 2
6. Pomocný kontakt polohy 1
7. Programovatelný výstup I3
8. Pomocný kontakt polohy 2
9. Programovatelný výstup I1
10. Programovatelný výstup I2
11. Měření napětí ve třech fázích a frekvence sítě 1
12. Měření napětí jedné fáze a frekvence sítě 2