

COUNTIS ATPv2

COUNTIS AM10
 COUNTIS Adc
 COUNTIS AMd / COUNTIS AMt
 COUNTIS ATv2 / COUNTIS ATiv2
 COUNTIS ATd
 ► COUNTIS ATPv2
 COUNTIS Ci



COUNTIS APv2

1. kWh displej
2. Ukazatel spotřeby. (konstanta 15 000 imp/kWh)
3. Tlačítko pro potvrzení zadaných parametrů
4. Tlačítko pro pohyb v menu
5. Indikace inverzního připojení proudového vstupu

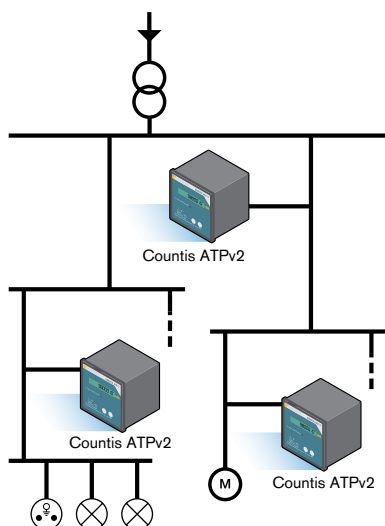
Funkce

COUNTIS ATPv2 je panelový elektroměr určený pro měření činného výkonu ve trojfázových sítích použitelný pro měření proudu do 6000 A přes proudový transformátor.

Normy

- IEC 61036 třída 1
- IEC 61000-4-2
- IEC 61000-4-3
- IEC 61000-4-4
- IEC 61000-4-5
- IEC 61000-4-6
- IEC 61000-4-8
- IEC 61000-4-11
- IEC 60068-2-6
- IEC 60068-2-11
- IEC 61010-1

Aplikace



COUNTIS ATPv2 je používán k měření celkové spotřeby energie, s možností přímého odečtu v kWh, a externí indikaci pomocí pulzního výstupu. Nastavení převodu proudového transformátoru lze přes tlačítka na čele přístroje a displej. Dále s pomocí COUNTIS Ci lze data centralizovat do PLC nebo programem CONTROL VISION do PC.



Údaje pro objednávku



COUNTIS ATPv2

| | |
|-----------|------------------|
| Připojení | Objednací číslo |
| 400 VAC | 4850 0201 |

Elektrické parametry

| Měření proudu (TRMS) | |
|---------------------------|------------------------------|
| Typ | izolovaný |
| Primární proud | 5 ... 6000 A |
| Sekundární proud | 5 A |
| Vlastní spotřeba | ≤0,5 VA |
| Trvalá přetížitelnost | 7 A |
| Krátkodobá přetížitelnost | 20 I _{max} po 500ms |

| Měření napětí (TRMS) | |
|--------------------------------|------------------|
| Přímé měření sdruženého napětí | 208 ... 520 V AC |
| Přímé měření fázového napětí | 120 ... 300 V AC |
| Vnitřní spotřeba | ≤ 1Wh/ fáze |
| Trvalá přetížitelnost | 520 V AC |
| Frekvence | 50 / 60 Hz |

| Přesnost měření energie | |
|-------------------------|---------|
| Činná (podle IEC 61036) | Třída 1 |

| Napájení přístroje | |
|--------------------|-----|
| z měřicích svorek | ano |

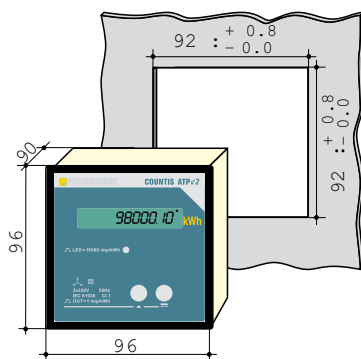
| Výstup (pulzní) | |
|----------------------------|---------------------|
| Počet | 1 |
| Typ relé | 10 ... 24 V DC |
| Konstanta pulzního výstupu | 1 kWh |
| Šířka impulzu | 100 ms |
| Max. počet sepnutí relé | 5 x 10 ⁷ |

| Provozní podmínky | |
|--------------------|---------------|
| Provozní teplota | -10 ... +55°C |
| Skladovací teplota | -20 ... +85°C |
| Relativní vlhkost | 95% |

COUNTIS ATPv2

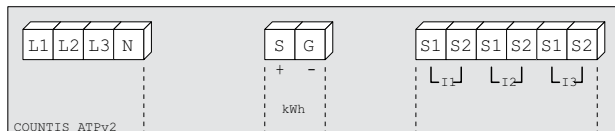
COUNTIS AM10
 COUNTIS Adc
 COUNTIS AMd / COUNTIS AMt
 COUNTIS ATv2 / COUNTIS ATiv2
 COUNTIS ATd
COUNTIS ATPv2
 COUNTIS Ci

Rozměry



| | |
|----------------------|---------------------------|
| Typ | panelový |
| Rozměry ŠxVxH | 96x96x90 mm |
| Krytí pouzdra | IP20 |
| Krytí čelního panelu | IP54 |
| Displej | LCD 6+1 digitů |
| Svorky | pevné |
| Průřez pro připojení | 0,5 ... 4 mm ² |
| Váha | 300 g |

Svorky



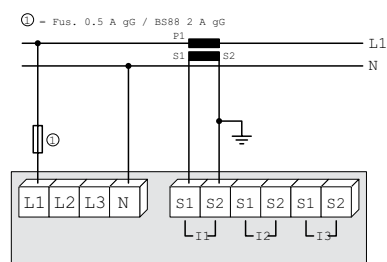
S1 - S2: proudový výstup
 S - G: pulzní výstup
 L1 - L2 - L3: proud fáze2

Schéma připojení

Když dojde k rozpojení svorek COUNTIS, sekundární vinutí každého transformátoru musí být zkratováno. Tato operace může být zajištěna výrobkem firmy SOCOMEC, PTI (pouze pro 5A sekundární proud)

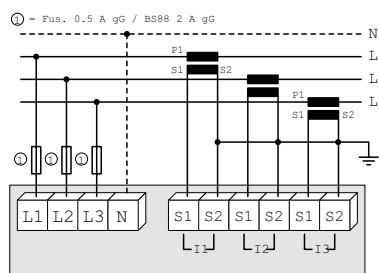
► Symetrická zátěž nízkého napětí

• 1 fáze

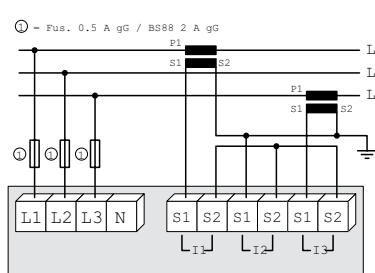


► Nesymetrická zátěž nízkého napětí

• 3/4 vodiče s 3 MTP

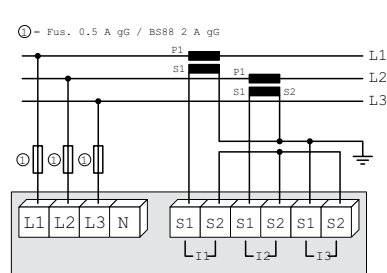


• 3 vodiče se dvěma MTP



Použitím 2 MTP se snižuje přesnost o 0,5% na fázi, kde je proud dopočítáván vektorovým součtem.

• 3 vodiče se dvěma MTP



Použitím 2 MTP se snižuje přesnost o 0,5% na fázi, kde je proud dopočítáván vektorovým součtem.

► Ostatní informace

• Externí měřič impulzů s externím zdrojem napětí

