



COUNTIS E50 / E53

Trojfázový elektroměr - pro nepřímé měření do panelu se zobrazením U, I, P a PF

- ◁ Vyhovuje normě
- IEC 62053-21 třída 1
- IEC 62053-23 třída 2
- IEC 61557-12

◁ Varianty elektroměrů E5x

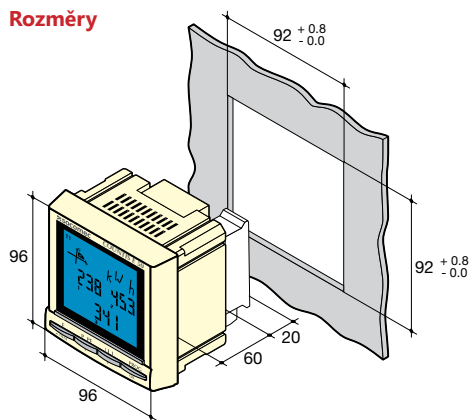
COUNTIS E50 je zároveň elektroměr činné a jalové energie a multimetr pro měření U, I, P, Q, S a PF. Zobrazuje na displeji celkovou spotřebovanou činnou a jalovou energii a dovoluje dálkový odečet pomocí pulzního výstupu. Měření spotřebované energie v kratším časovém úseku je také možné pomocí počítadla dílčí spotřeby, které lze vynulovat.

COUNTIS E53 nabízí možnost komunikace JBUS/MODBUS RTU s rozhraním RS485. Ostatní funkce shodné s COUNTIS E50. Bez pulzního výstupu.

◁ Měřené hodnoty

- Proudů
 - okamžité: I1, I2, I3
- Napětí & frekvence
 - okamžité: U1, U2, U3, U12, U23, U13
- Výkon
 - okamžité: 3P, 3Q, 3S
 - maximum: 3P
- Účinník
 - okamžitý: 3PF
- Elektroměr
 - Činná energie: +/- kWh
 - Jalová energie: +/- kvarh
 - Zdánlivá energie: kVAh

◁ Rozměry



Montáž	do výřezu v rozvaděči
Rozměry Š x V x H	96 x 96 x 80 mm
Stupeň krytí zadní části	IP20
Stupeň krytí přední části	IP52
Typ displeje	modře podsvětlený LCD display
Napětové a ostatní svorky	0.5 ... 2.5 mm ²
Proudové svorky	1.5 ... 6 mm ²
Váha	370 g

◁ Objednací čísla

Typ	COUNTIS E50	COUNTIS E53
Elektroměr, nepřímý x/5A, do výřezu 96x96mm + pulzní výstup	Obj. č. 4850 3010	Obj. č.
Elektroměr, nepřímý x/5A, do výřezu 96x96mm + MODBUS RS485 komunikace		Obj. č. 4850 3011

◁ Elektrické vlastnosti

Proudový vstup	
Typ	3-fázový - CT x/5A do 6000A
Spotřeba vstupu	0.6 VA na fázi
Náběhový proud (I _{st})	40 mA
Minimální proud (I _{min})	50 mA
přechodový proud (I _{tr})	250 A
Jmenovitý proud (I _n)	5 A
Trvalá přetížitelnost (I _{max})	6 A
Krátkodobá přetížitelnost	50 A for 1 s
Napětový vstup	
Rozsah měření	86...520 VAC
Spotřeba vstupu (VA)	0.1 VA
Trvalá přetížitelnost	800 VAC
Přesnost měření energie	
Jalová (dle IEC 61268)	Třída 2
Činná (dle EN IEC 62053-21)	Třída 0.5s
Napájení přístroje	
Napájení z měřicích svorek	Ne
Napájecí napětí Us	110...400 VAC / ±10 %
Frekvence	50 / 60 Hz
Výstup (pulzní)	
Počet	1
Typ optočlenu	IEC 62053-31, Třída A (20...30 VDC)
Konstanta impulzu	100 Wh, 1 kWh, 10 kWh, 100 kWh, 1MWh, 10MWh
Šířka pulzu (ms)	100, 200, 300, 400, 500 600, 700 a 800 ms
Provozní podmínky	
Provozní teplota	-10 to 55 °C
Skladovací teplota	-20 to 85 °C
Relativní vlhkost	95 %
Komunikace	
Rozhraní	RS485
Typ	2 ... 3 vodiče, poloviční duplex
Protokol	JBUS/MODBUS® v RTU módu
JBUS/MODBUS® rychlost	3800 ... 38400 baudů

I_{min} = Nejnižší hodnota proudu, při kterém elektroměr dosahuje zvýšené meze relativní chyby
I_{tr} = Nejvyšší hodnota proudu, při kterém elektroměr dosahuje základní meze relativní chyby

◁ Schéma zapojení

