



Přednosti systému

Nový 60mm přípojnicový systém COMPACT s maximální zástavnou výškou 160 mm je ideálním řešením pro výkonové systémy do 360 A. Zabírá podstatně méně prostoru ve srovnání se standardním 60mm systémem a nahrazuje dříve vyráběný systém 40 mm.

Důležitou výhodou je možnost jednoduché kombinace s klasickým 60 mm systémem.

Výsledná kombinace komponentů obou systémů přináší řadu uživatelských výhod.

Navíc komponenty 60 mm systému COMPACT splňují podmínky vzdušných a povrchových vzdáleností dle normy UL 508. Jsou tedy vhodné pro aplikace v severní Americe. Více informací je uvedeno na straně 8/45 a na webových stránkách www.woehner.com / www.ghvtrading.cz.

Připojovací technologie

Vhodné svorky, které nevyžadují vrtání, jsou vhodné pro připojení vodičů s kulatým průřezem od 1,5 do 150 mm² popř. lamelových sběrnic do velikosti 2 x 20 x 10 mm. Panely připojovacích svorek zajišťují ochranu proti nebezpečnému dotyku a splňují požadavky na povrchové a vzdušné vzdálenosti podle severoamerických norem UL a CSA.

EQUES® Technology

Technologie adaptérů pro bezpečné mechanické a elektrické spojení spínacích přístrojů na přípojnicích.

EQUES®EasyConnector s kompaktními rozměry může být pro aplikace s většími spínacími přístroji a jističi nad 100 A doplněna adaptéry pro klasický 60 mm systém.

CUSTO®EasyLiner

Kompaktní třífázové pojistkové spodky jsou určeny pro montáž na 60 mm přípojnicový systém. Jsou určeny pro tavné pojistkové vložky D02, jejichž vlastnosti zajišťují v obvodu vysokou vypínací schopnost a současně nejmenší možnou ztrátovou energii při vypnutí. Používají se ve výkonových rozvodech do 160 kW.



CRITO®ProfiClip

Připojovací svorky pro vodiče s kruhovým průřezem do 150 mm² nebo lamelových přípojnic do 20 x 10 mm

Jednoduché připojení vodiče k přípojnicí bez vrtání

K dodání i jako panel připojovacích svorek s krytem



EQUES®EasyConnector

Adaptér pro motorový jistič do 32 A , šířka 45 mm

Kombinovatelný s bočním modulem šířky 9 mm



60mm systém COMPACT

Kombinovatelný s klasickým 60 mm systémem

Pro přípojnice 12 x 5 nebo 12 x 10 mm do 360 A

Výška zástavby pouze 160 mm

Splňuje normy IEC a UL



QUADRON®CrossLinkBreaker

Kompaktní design NH pojistkového odpínače pro pojistky velikosti 000 umožňuje maximálně využít zástavný prostor 60mm systému COMPACT. Technologie CrossLink® díky volitelným záměnným přístrojům na stejném adaptérovém modulu otevírá řadu aplikačních možností, které lze v kombinaci s klasickým 60 mm systémem rozšířit o NH pojistkové odpínače s jinou velikostí pojistek. Další informace o technologii CrossLink® najdete v kapitole 2.

Komponenty pro 5-ti pólové provedení

I v konfiguraci 5-ti pólového provedení 60mm systému COMPACT je zajištěna velice malá zástavná výška systému - 160 mm. Držáky přípojníc v kompaktním systému umožňují nést 5 přípojníc. Nulový a zemní vodič jsou zde umístěny mezi fázovými vodiči, což zajišťuje nové možnosti úspory. Přípojnice, vrchní krycí profil stejně jako zadní vanový kryt jsou díky této koncepci stejné jako pro 3 pólový systém. Z přípojovací techniky je k dispozici panel přípojovacích svorek s krytem. Pro připojení vodičů s kruhovým průřezem do 120 mm² jsou určeny jednopólové prvky. Ty pak mohou být kombinovány a seskupovány dle potřeby. Přípojnicové adaptéry pro tento systém jsou modulární, s jednotnou šířkou modulu 18 mm. Moduly jsou jednopólové a mohou být připojeny k fázovému nebo nulovému vodiči. Jednotlivé moduly lze spojovat, kombinovat s moduly bez elektrických kontaktů a vytvářet tak více-pólové přípojnicové adaptéry pro 60 mm systém COMPACT. Systém modulární přípojnicových adaptéru pak doplňují úzké (9 mm) N- / PE moduly.

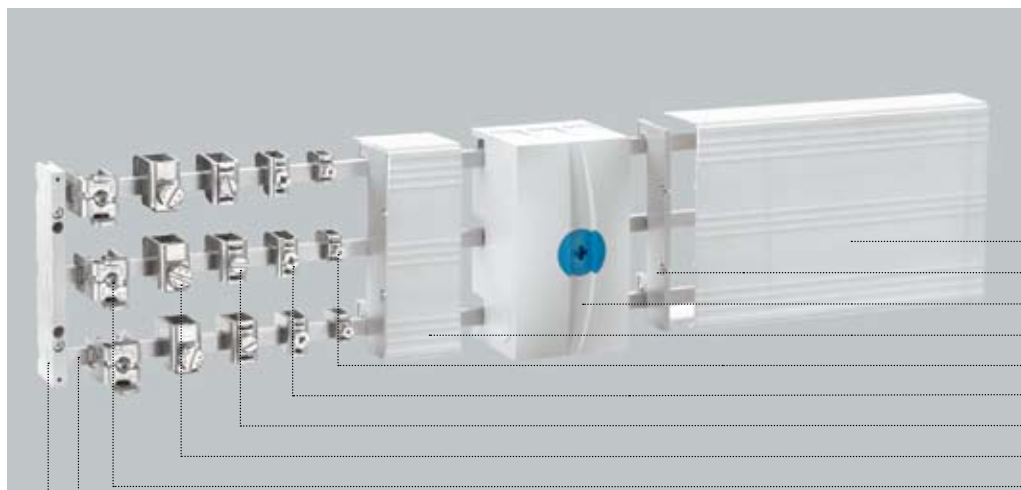
QUADRON®CrossLinkBreaker

Velikost 000

Pojistkový odpínač NH 00C
do 125A

CrossLink® Technology:

- s oddělenými kontakty
- možnost dodatečných změn
- jednoduché osazení rezervního místa na sběrnici
- jednoduché, bezpečné a rychlé změny připojení shora / zdola



01 314
01 317
01 165
01 401
01 284
01 285
01 287
01 068
01 135
01 618
01 272

60 mm systém COMPACT, 3-pólový, zástavná výška 160 mm

Držák přípojnic

Provedení	Balení	Hmotnost kg/100 ks	Obrázek	Obj. č.	
3-pólový, pro ploché přípojnice 12 x 5 nebo 12 x 10 mm, s koncovým krytem	10	6,8	x	01 272	R
distanční podložka 18 mm, použitelná pod 01272, dle UL 508	10	5,2		01 374	

Podložka ke zvětšení povrchové izolační vzdálenosti, pro 01272 nebo 01374

160 x 700	2	26,7		01 371	
-----------	---	------	--	--------	--

Přípojnice Cu, pocínovaná, kratší délky na dotaz

12 x 5 mm plochá sběrnice, délka 2,4 m, pocínovaná	1	128,2	x	01 618	
12 x 10 mm plochá sběrnice, délka 2,4 m, pocínovaná	1	256,3		01 623	

Přední krycí profil, 3-pólový

podélný přední krycí profil, 0,7 m dlouhý	2	42,0	x	01 314	R
držák podélného předního profilu 01 314	10	1,8	x	01 317	R

Svorka připojovací, univerzální

Pro přípojnice	Připojení mm ² min. - max.	Připojovací prostor š x v	Max. proud A	Balení	Hmotnost kg/100 ks	Obrázek	Obj. č.	
ploché -tl. 5 mm	1,5 - 16	7,5 x 7,5	180	100	2,1	x	01 284	R
	4 - 35	10,5 x 11	270	50	4,6	x	01 285	R
	16 - 70	14 x 14	400	25	7,1	x	01 287	R
	16 - 120	17 x 15	440	25	10,6	x	01 068	R
ploché -tl. 10 mm	1,5 - 16	7,5 x 7,5	180	100	2,3		01 289	R
	4 - 35	10,5 x 11	270	50	4,7		01 290	R
	16 - 70	14 x 14	400	25	7,5		01 292	R
	16 - 120	17 x 15	440	25	10,9		01 203	R

CRITO®Profi Clip, svorka připojovací

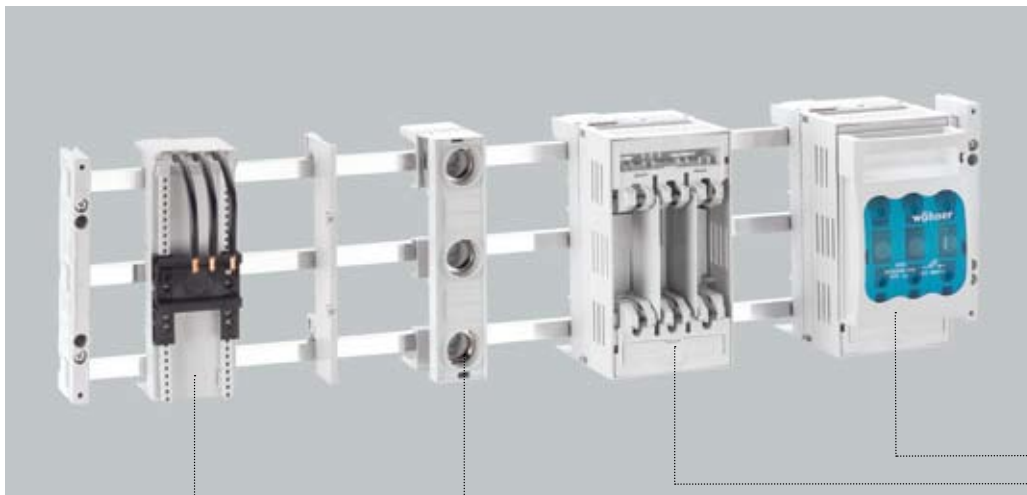
ploché - 12-20 x 5-10 mm	35 - 150	20 x 22	480	6	10,2	x	01 135	R
--------------------------	----------	---------	-----	---	------	---	--------	---

Panel připojovacích svorek, 3-pólový, šířka 54 mm

3-pól, 1,5-35 mm ² , pro přípojnice 12 x 5	270	1	20,6	x	01 401	
3-pól, 1,5-35 mm ² , pro přípojnice 12 x 10	270	1	20,8		01 402	

Panel připojovacích svorek, 3-pólový, s krytem

3-pól, vodič 35-150 mm ² nebo lamelové přípojnice 10 x 20 x 1	480	1	57,5	x	01 165	R
--	-----	---	------	---	--------	---



33 416
03 316
31 554
32 591

60 mm systém COMPACT, 3-pólový, zástavná výška 160 mm

Svorka pro podélné spojení přípojnic, pro stejné velikosti přípojnic

Pro přípojnice	Délka svorky mm	Přemostovací vzdálenost mm	Max.proud A	Balení	Hmotnost kg/100 ks	Obrázek	Obj. č.	
12 x 5 / 10	55	5 - 10	630	12	19,2		01 166	R
12 x 5 / 10	150	100 - 110	630	3	52,4		01 193	R

EQUES®Easy Connector, přípojnicový adaptér

Provedení	Balení	Hmotnost kg/100 ks	Obrázek	Obj. č.	
32 A, 1 nosná lišta, 45 x 160 mm (š x v)	4	19,8		35 590	R
64 A, 1 nosná lišta, 54 x 160 mm (š x v)	4	21,8	x	32 591	R
boční modul, nasaditelný z obou stran	10	2,0		32 912	

CUSTO®EasyLiner, pojistkový spodek D0 s ochranným krytem do 63 A

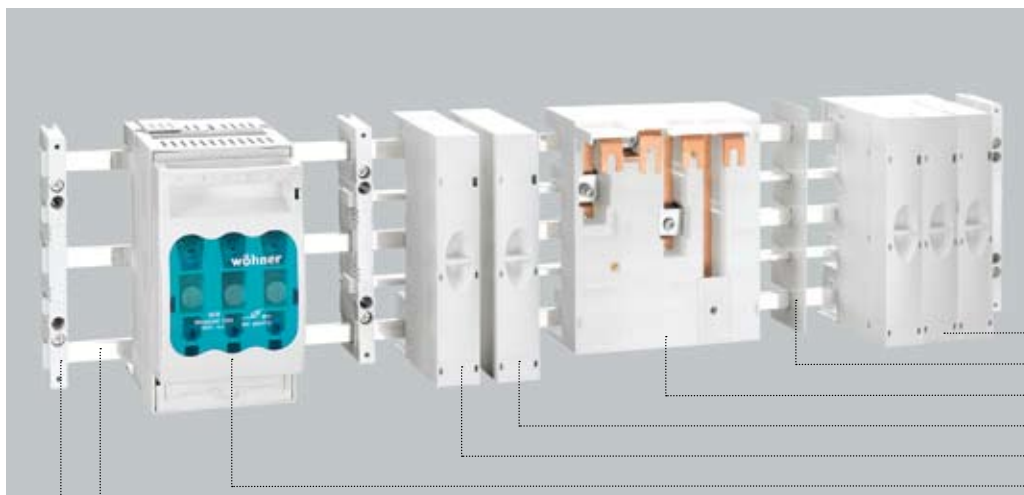
3-pólový, 36 x 160 mm, velikost pojistek D02	6	13,0	x	31 554	R
--	---	------	---	--------	---

QUADRON®CrossLinkCarrier, pojistkový spodek NH, 125 A

3-pólový, 90 x 160 mm, velikost pojistek NH000, NH 00C	1	70,3	x	03 316	R
kryt kontaktů pojistky, pro zakrytí sedmé pojistkové vložky NH je nutný 1 ks krytu	4	2,7		03 287	

QUADRON®CrossLinkBreaker, pojistkový odpínač NH, 125 A

3-pólový, 90 x 160 mm, velikost pojistek NH000, NH 00C	1	90,0	x	33 416	
kontrolní spínač pro monitorování polohy víka odpínače, pro 33 416	1	1,1		33 156	
blokování otevírání víka s možností zaplombování odpínače 33 416	10	0,2		33 905	



01 370
01 376
32 640
01 367
01 364
33 416
01 618
01 272

60 mm systém COMPACT, 5-pólový, zástavná výška 160 mm

Držák přípojníc

Provedení	Balení	Hmotnost kg/100 ks	Obrázek	Obj. č.	
3, 4, 5-pólový, pro ploché přípojnice 12 x 5 nebo 12 x 10 mm, s koncovým krytem	10	6,8	x	01 272	R

Stabilizační modul, 2 mm široký, pro stabilizaci přípojníc mezi držáky přípojníc

pro 3, 4, 5- pólový systém	10	1,5	x	01 376	
----------------------------	----	-----	---	--------	--

Přípojnice Cu, pocínovaná

12 x 5 mm plochá sběrnice, délka 2,4 m, pocínovaná	1	128,2	x	01 618	
--	---	-------	---	--------	--

Kryt podélný čelní, 3-pólový

délka 0,7m, pro montáž s držákem 01 317	2	42,0		01 314	R
držák čelního krytu 01 314	10	1,8		01 317	R
podložka ke zvětšení povrchové izolační vzdálenosti, pro držák přípojníc 01 272, délka 0,7m	2	26,7		01 371	

Panel připojovacích svorek, s krytem

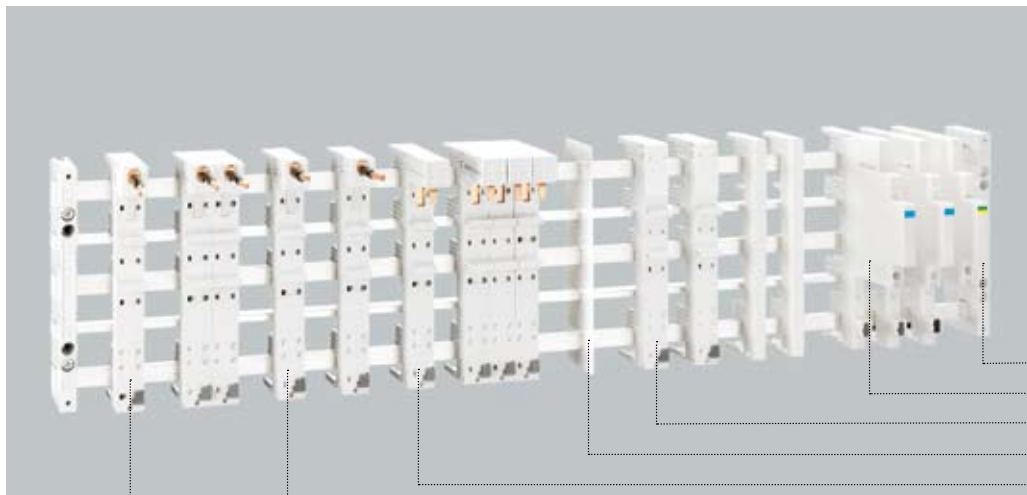
Provedení	Šířka	Délka	Balení	Hmotnost kg/100 ks	Obrázek	Obj. č.	
3-pólové, 10 - 120 mm ²	90	160	1	60,0	x	01 370	
pro nulový vodič, 10 - 120 mm ²	30	160	1	21,5	x	01 364	R
pro zemní vodič, 10 - 120 mm ²	30	160	1	21,5	x	01 367	R

QUADRON®CrossLinkBreaker, pojistkový odpínač NH, 125 A , pouze pro 3-pólový systém

Provedení	Balení	Hmotnost kg/100 ks	Obrázek	Obj. č.	
3-pólový, 90 x 160 mm, velikost pojistek NH000, NH 00C	1	90,0	x	33 416	R

Přípojnícový adaptér, 4-pólový

Provedení	Šířka	Balení	Hmotnost kg/100 ks	Obrázek	Obj. č.	
160 A, pro Schneider Electric INS160	141	1	64,0	x	32 640	R



32 634
32 632
32 633
32 631
32 628
32 630
32 629

60 mm systém COMPACT, 5-pólový, zástavná výška 160 mm

Přípojnicový adaptér, modulární

Pro přípojnice	Šířka	Délka	Balení	Hmotnost kg/100 ks	Obrázek	Obj. č.		
1-pólový, 32A	18	160	12	6,0	x	32 629	R	
1-pólový, 63A	18	160	12	6,6	x	32 630	R	
1-pólový, 63A, pro Schneider Electric C60	18	160	12	7,0	x	32 628	R	
kontakty připojitelné na L1, L2, L3 nebo N								
N- adaptér, 16 mm ²	9	160	12	4,4	x	32 632	R	
PE- adaptér, 16 mm ²	9	160	12	4,4	x	32 634	R	
modul bez elektrických kontaktů	18	160	6	3,3	x	32 631	R	
boční modul	9	160	12	1,2	x	32 633	R	
spojovací díl pro mechanické spojení více adaptérů (100 ks)			1	2,0		31 390		